

QUANTUM

FUSION



MANUALE PER L'UTENTE

DIRETTIVE PER LA SICUREZZA



AVVERTENZA! L'impostazione iniziale di questa carrozzina deve essere eseguita da un fornitore Quantum Rehab o da un tecnico qualificato, che dovrà osservare tutte le procedure descritte nel presente manuale.

I simboli riportati di seguito vengono utilizzati nel presente manuale e sulla carrozzina elettronica per identificare avvertenze e informazioni importanti. È molto importante leggerli e comprenderli completamente.



AVVERTENZA! Indica una condizione/situazione potenzialmente pericolosa. La mancata osservanza delle procedure previste può provocare lesioni alle persone, danni ai componenti o malfunzionamento. Sul prodotto, questa icona è rappresentata da un simbolo nero in un triangolo giallo con bordo nero.



OBBLIGATORIO! Queste azioni devono essere eseguite come descritto. La mancata esecuzione delle procedure obbligatorie può provocare lesioni alle persone e/o danni alle apparecchiature. Sul prodotto, questa icona è rappresentata da un simbolo bianco in un punto blu con bordo bianco.



PROIBITO! Queste azioni sono proibite. Non devono mai essere eseguite e per nessun motivo. L'esecuzione di un'azione proibita può causare lesioni personali e/o danni alle apparecchiature. Sul prodotto, questa icona è rappresentata da un simbolo nero con un cerchio rosso e una riga rossa.

L'OBIETTIVO

L'obiettivo dell'ausilio Quantum Rehab è fornire mobilità alle persone costrette ad una posizione seduta e in grado di azionare una carrozzina elettronica.

Guida rapida di riferimento

Rivenditore: _____

Indirizzo: _____

Telefono: _____

Data di acquisto: _____

NOTA: Il presente manuale per l'utente è redatto sulla base delle ultime specifiche tecniche e sulle informazioni del prodotto, disponibili al momento della pubblicazione. Quantum Rehab si riserva il diritto di apportare modifiche qualora fossero necessarie. Qualsiasi modifica apportata ai nostri prodotti può generare lievi differenze tra le illustrazioni e le spiegazioni contenute nel presente manuale ed il prodotto acquistato. La versione più recente del presente manuale è disponibile sul nostro sito web.

NOTA: Questo prodotto è conforme alle normative e prescrizioni WEEE, RoHS e REACH.

NOTA: Questo prodotto soddisfa la classificazione IPX4 (IEC 60529).

NOTA: Questo prodotto ed i suoi componenti sono realizzati in lattice di gomma NON naturale. Per eventuale assistenza tecnica post-vendita si prega di consultare il produttore.



INDICE

I.	INTRODUZIONE	4
II.	SICUREZZA.....	5
III.	LA CARROZZINA ELETTRONICA.....	7
IV.	REGOLAZIONE DI COMODITÀ.....	11
V.	BATTERIE E CARICA.....	19
VI.	CURA E MANUTENZIONE.....	23

I. INTRODUZIONE

SICUREZZA

Benvenuti alla Quantum Rehab. La Carrozzina elettrica acquistata unisce componenti allo stato dell'arte con **sicurezza**, comfort e stile. Siamo certi che queste caratteristiche del design Vi forniranno tutte le comodità attese durante le attività quotidiane. La comprensione delle modalità di uso e cura **sicuri** della Carrozzina elettrica, garantirà anni di funzionamento senza problemi e necessità di assistenza.

Prima di utilizzare la Carrozzina **leggere** ed **osservare** tutte le istruzioni, le avvertenze e le note contenute nel presente manuale e nei manuali aggiuntivi sulle centraline applicate, sui poggiatesta e sui sistemi di seduta. La Vostra **sicurezza** dipende dal buon senso dell'utente, del fornitore, dell'assistente e del professionista sanitario.

Se il manuale contiene informazioni di difficile comprensione, oppure in caso sia necessaria assistenza per l'installazione o l'uso, si prega di contattare il proprio rappresentante Quantum Rehab. **La mancata osservanza delle istruzioni contenute nel presente manuale e di quelle ubicate sulla Carrozzina elettrica può provocare lesioni personali e/o danni alla Carrozzina, oltre a invalidare la garanzia.**

CONTRATTO D'ACQUISTO

Accettando la fornitura di questo prodotto, Vi impegnate a non cambiare, modificare o alterare il prodotto, né a rimuovere o rendere inattivi o insicuri dispositivi di protezione o altre funzioni di sicurezza del prodotto; a non evitare, rifiutare o trascurare di installare i kit di aggiornamento forniti di volta in volta dalla Quantum Rehab per migliorare o preservare l'uso sicuro del prodotto.

SPEDIZIONE E CONSEGNA

Prima di utilizzare la Carrozzina, verificare che la consegna sia completa poiché alcuni componenti possono essere imballati individualmente. In caso di consegna incompleta, contattare immediatamente il proprio fornitore autorizzato. In caso di danni durante il trasporto, relativi all'imballo o al contenuto, contattare l'azienda di trasporto responsabile.

Pride Mobility Products Italia S.r.l.
Via del Progresso - ang. Via del Lavoro
Loc. Prato Della Corte
00065 - Fiano Romano (RM)

NOTA: In casi di smarrimento del presente manuale, è possibile contattare Quantum Rehab che sarà lieta di inviarvene immediatamente una copia.

II. SICUREZZA

SIMBOLI DI SICUREZZA DEL PRODOTTO

I simboli in basso sono utilizzati sulla Carrozzina elettronica per identificare le avvertenze, le azioni obbligatorie e le azioni proibite. È molto importante leggere e comprendere a fondo i simboli riportati.

NOTA: La guida per la sicurezza del consumatore allegata al Carrozzina elettrica riporta e illustra diverse avvertenze. Prendere nota di tutte le avvertenze e informazioni di sicurezza riportate nella guida per la sicurezza del consumatore e consultare spesso questa risorsa.



Leggere e seguire le informazioni contenute nel manuale per l'utente.



Bloccato e in modalità di guida.

Per passare dalla modalità di guida a quella di sblocco ruote o viceversa, posizionare l'apparecchio su una superficie uniforme e posizionarsi lateralmente rispetto all'apparecchio.

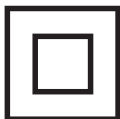
Sbloccato e in modalità sblocco ruote.



Indica i punti di fissaggio della Carrozzina elettrica.



Non soddisfa gli standard 7176-19 per il trasporto con passeggero in un motoveicolo.



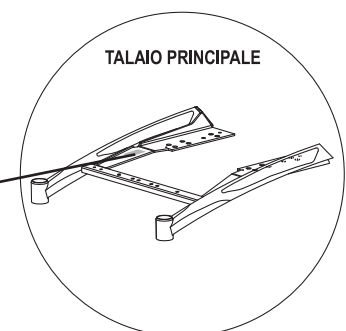
Apparecchiatura di Classe II



Fabbricato in



Etichetta informativa Carrozzina elettronica.



II. SICUREZZA

DIRETTIVE PER LA SICUREZZA



OBBLIGATORIO! Non utilizzare la nuova carrozzina elettrica per la prima volta senza aver prima letto e compreso completamente il presente manuale.

La Carrozzina è un ausilio per la quotidianità allo stato dell'arte. Quantum Rehab fornisce un'ampia varietà di prodotti per soddisfare al meglio le esigenze individuali dei singoli utenti. È opportuno comprendere che la selezione finale e la decisione di acquisto in merito alla tipologia di carrozzina da utilizzare costituisce responsabilità dell'utente della carrozzina, se è in grado di compiere tale decisione, e del suo assistente sanitario (medico curante, fisioterapista, ecc.).

Il contenuto del presente manuale parte dal presupposto che un esperto di dispositivi per la mobilità abbia adattato la Carrozzina alla fisicità dell'utente ed abbia affiancato l'assistente sanitario prescrivente e/o il rivenditore Quantum Rehab nel processo di istruzione all'uso del prodotto.

In alcune situazioni, tra cui particolari stati di salute, è necessario che l'utente faccia pratica nell'uso della Carrozzina in presenza di un assistente qualificato. Per assistente qualificato si intende un familiare o un assistente professionista che sia preparato a coadiuvare l'utente della Carrozzina nello svolgimento di varie attività quotidiane.

All'inizio dell'utilizzo della Carrozzina, durante le attività quotidiane, si incontreranno probabilmente situazioni che richiedono pratica. Procedere gradualmente per raggiungere il completo controllo di manovra attraverso porte, ascensori, rampe, e terreno mediamente sconnesso.

Di seguito sono riportate alcune precauzioni, consigli ed altre considerazioni sulla sicurezza per aiutare l'utente ad apprendere il funzionamento sicuro della carrozzina.

Controllo di Sicurezza Pre-utilizzo

È necessario acquisire familiarità con la Carrozzina e con le sue capacità. Quantum Rehab raccomanda di effettuare un controllo di sicurezza prima di ciascun utilizzo per accertarsi che la Carrozzina funzioni in sicurezza e con fluidità.

Prima di utilizzare la Carrozzina, effettuare i seguenti controlli:

- Controllare la pressione dei pneumatici. Se sono presenti pneumatici, mantenere il valore della pressione dell'aria in psi/bar/kPa indicato sui pneumatici stessi, senza superarlo.
- Controllare tutte le connessioni elettriche. Verificare che siano salde e prive di corrosione.
- Controllare tutte le connessioni della centralina con la base elettronica. Verificare che siano fissate correttamente.
- Controllare i freni. Si veda il capitolo VII. "Cura e manutenzione".
- Controllare lo stato di carica delle batterie. Si veda il capitolo VI. "Batterie e carica".
- Verificare che le leve di sblocco ruote manuali siano in modalità di guida prima di sedersi sulla carrozzina elettronica.

NOTA: *Se si riscontra un problema, contattare il rivenditore Quantum Rehab per assistenza.*

III. LA CARROZZINA ELETTRONICA

LA FUSION

La Fusion ha due gruppi principali: il gruppo sedile e il gruppo base di alimentazione. **Vedere figura 1 e 2.** Normalmente il gruppo sedile comprende i braccioli, lo schienale e la base del sedile. La base elettronica comprende due gruppi motore/freni, due ruote motrici, due ruote anti-ribaltamento, due ruote pressofuse, due batterie e i pannelli di cablaggio.

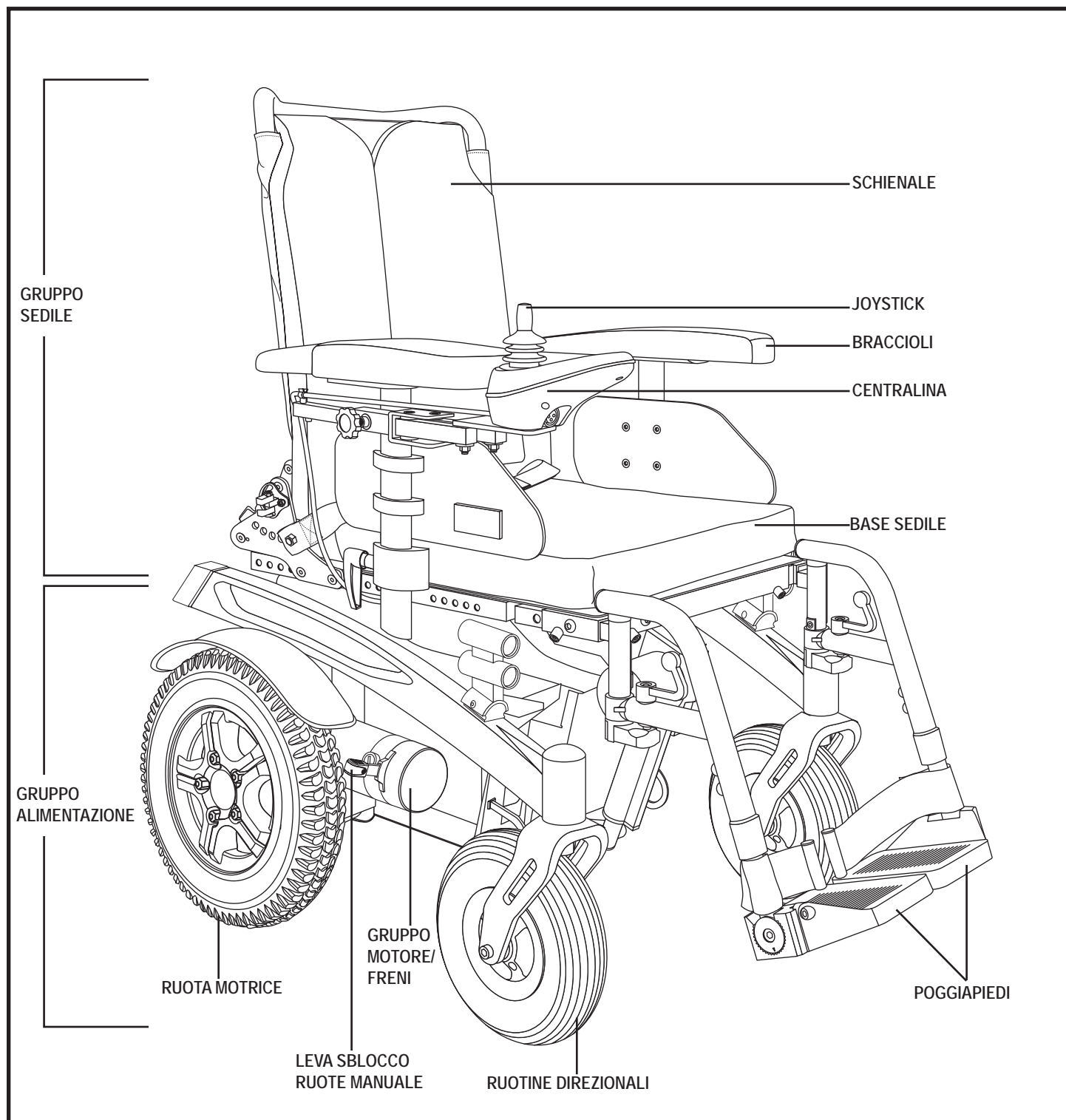


Figura 1. La Fusion

III. LA CARROZZINA ELETTRICA

Componenti Elettrici

I componenti elettrici si trovano sulla parte anteriore della base. **Vedere le figura 2.**

Interruttore del circuito principale: L'interruttore del circuito principale è una funzione di sicurezza incorporata nella Carrozzina. Quando le batterie e i motori sono sollecitati pesantemente (per esempio da carichi eccessivi), l'interruttore del circuito principale scatta per prevenire danni ai motori e ai componenti elettronici. Se il circuito scatta, lasciare "riposare" la Carrozzina per circa un minuto. Quindi premere il pulsante dell'interruttore di circuito, accendere il controllore e proseguire il normale uso. Se l'interruttore del circuito principale continua a scattare, contattare il rivenditore Quantum Rehab. **Vedere le figura 2.**

Connettore della centralina: È il punto in cui la centralina si collega alla base elettronica. Il connettore della centralina si trova sulla parte anteriore della base di alimentazione. **Vedere la figura 2.**

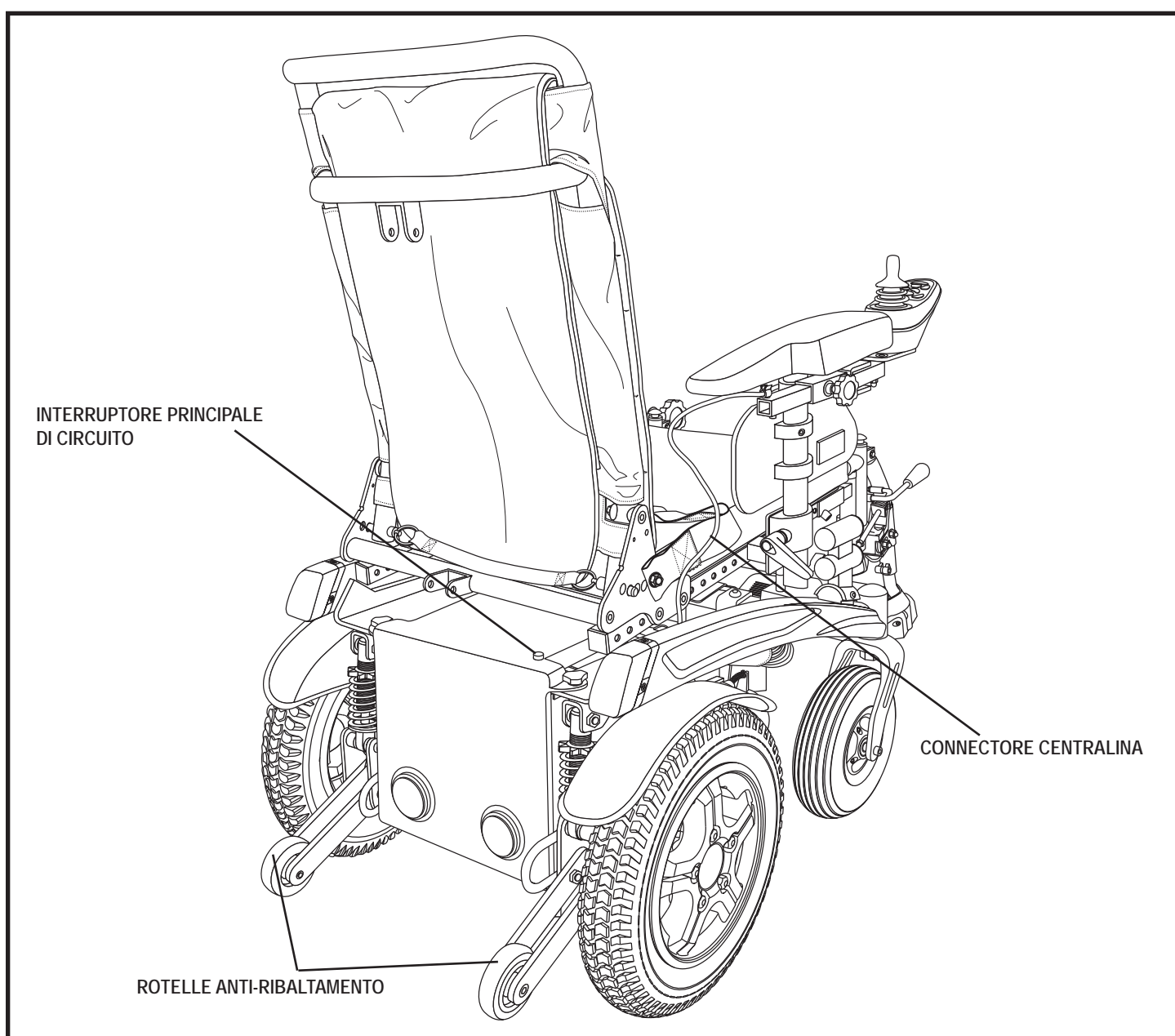


Figura 2. La base di alimentazione della Fusion

III. LA CARROZZINA ELETTRONICA

Leve Sblocco Ruote Manuale

La Fusion dispone di una leva sblocco ruote manuale su ciascun motore. Le leve di sblocco ruote manuale consentono di liberare i motori di trazione dalle scatole della frizione e di manovrare la Carrozzina manualmente. È possibile spingere manualmente lo schienale della Carrozzina.



AVVERTENZA! Non usare la Carrozzina quando i motori di trazione sono disattivi! Non disattivare i motori di trazione quando la Carrozzina si trova in pendenza, poiché potrebbe muoversi liberamente! Attivare la modalità a ruote libere solo su una superficie piana.



AVVERTENZA! È importante ricordare che quando la Carrozzina è in modalità di sblocco ruote, il sistema frenante non è attivo.

Per utilizzare le doppie leve di sblocco ruote manuale:

1. Premere entrambe le leve di sblocco ruote per liberarle (motore guida disattivato). **Vedere figura 3.**
2. Tirare su le due leve di sblocco ruote per guidare (motore guida attivato). **Vedere la figura 4.**

NOTA: Nel caso risulti difficile azionare la leva, spostare lievemente la Carrozzina avanti e indietro per sbloccarla.

AVVERTENZA! Evitare di applicare forza eccessiva alle leve di sblocco delle ruote.



AVVERTENZA! Non utilizzare il piede per manovrare le leve di sblocco ruote manuali. Non stare in piedi sulle leve di sblocco ruote manuali. Applicare forza eccessiva alle leve di sblocco ruote manuali può causare danni alle leve stesse, ai motori e ai freni.

AVVERTENZA! Non usare le maniglie di sblocco ruote come punti per fissare il prodotto.

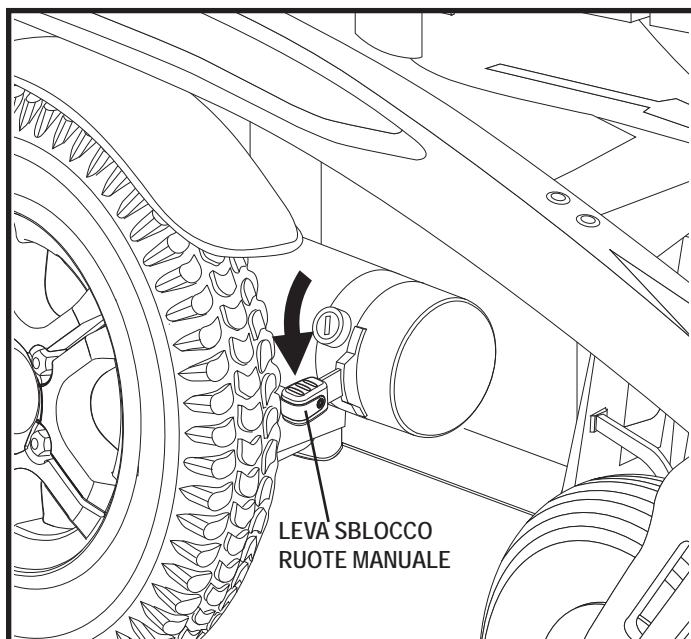


Figura 3. Modalità sblocco ruote manuale (trazione disinserita)

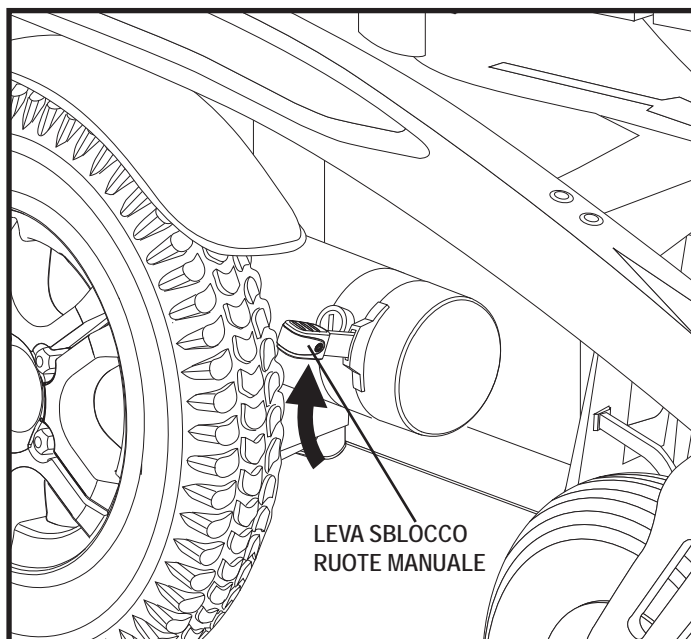


Figura 4. Modalità normale (trazione inserita)

III. LA CARROZZINA ELETTRICA

Punti di fissaggio della Carrozzina

La Carrozzina può disporre di quattro (4) punti di bloccaggio allo scopo di fissarla senza passeggero durante il trasporto su motoveicolo. Ogni punto di bloccaggio è chiaramente etichettato a questo scopo.

Per fissare una Carrozzina dotata di punti di bloccaggio:

- Fissare sempre la Carrozzina rivolta in avanti nel veicolo.
- Unire le quattro fascette di fissaggio solamente ai punti appositamente studiati e contrassegnati per il transito, indicati da simboli ad ancora sulla Carrozzina. **Vedere figura 5 e 6.** Stringere la fascette in modo da eliminare qualunque allentamento.
- Non attaccare mai fissaggi a parti regolabili, mobili o rimovibili della Carrozzina, come braccioli, scocche anteriori e route.
- Posizionare i punti di ancoraggio per le fascette posteriori dietro i punti di fissaggio posteriori della Carrozzina. Le fascette di fissaggio anteriori devono ancorarsi a punti del pavimento a distanza maggiore della larghezza della Carrozzina per fornire una maggiore stabilità laterale. **Vedere figura 6.**



OBBLIGATORIO! La Carrozzina deve essere utilizzata secondo le istruzioni del produttore. Per domande sull'uso corretto della Carrozzina, contattare il rappresentante rappresentante Quantum Rehab.

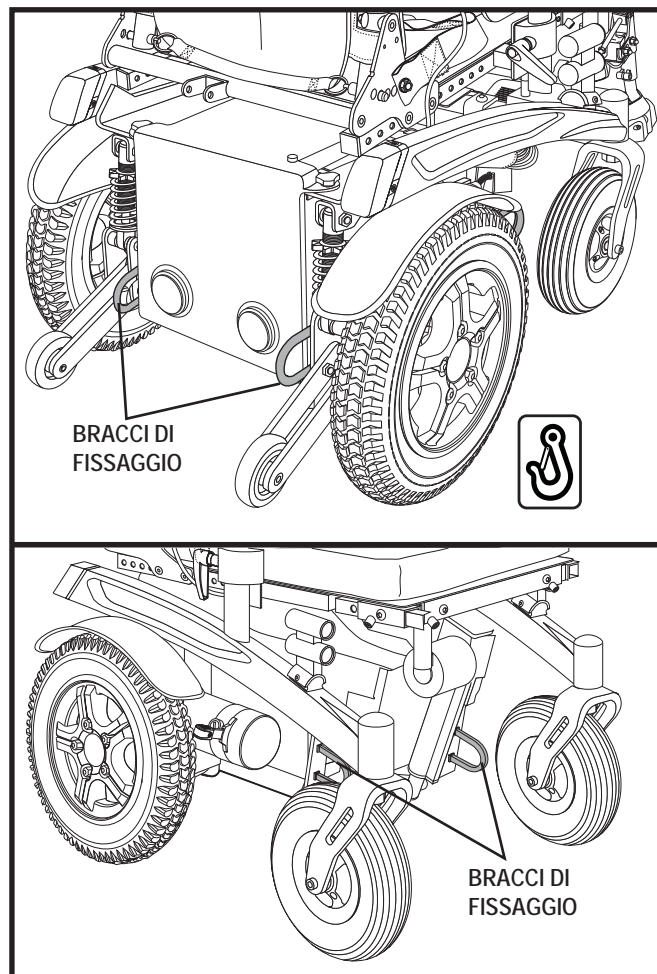


Figura 5. Bracci di fissaggio del sistema di transito

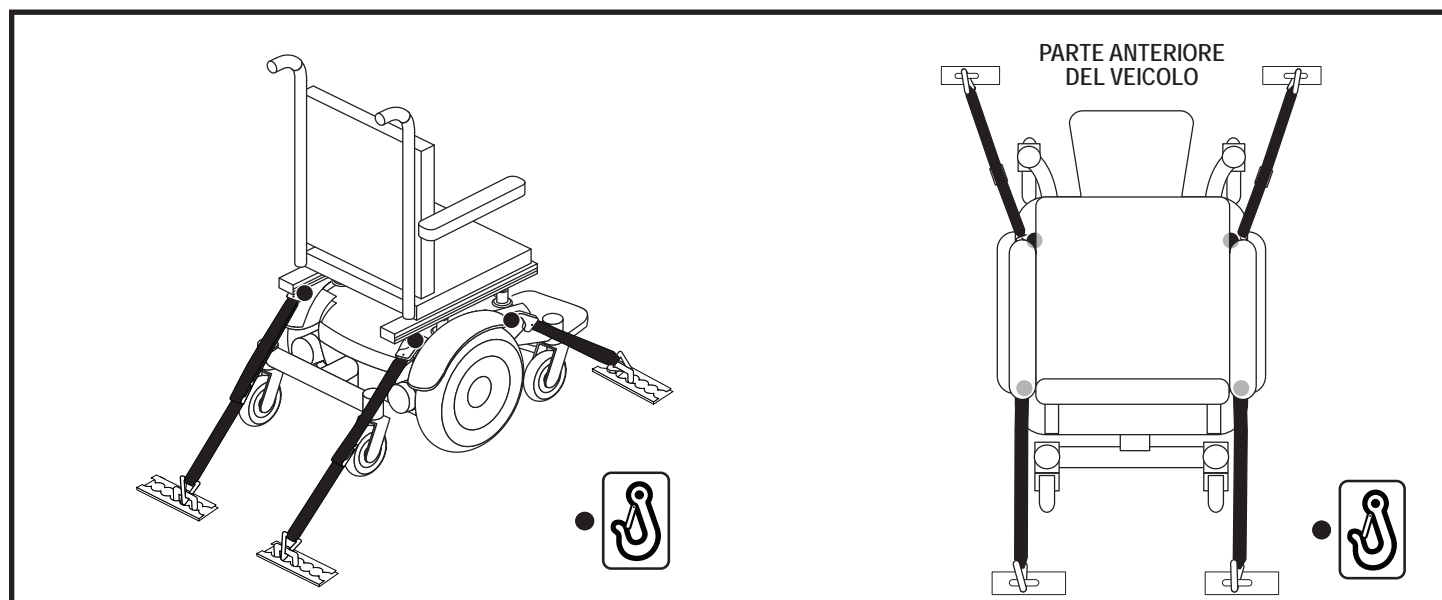


Figura 6. Punti di fissaggio del sistema senza passeggero

IV. REGOLAZIONI DI COMODITÀ

REGOLAZIONI DI COMODITÀ

Dopo aver compreso il funzionamento della Carrozzina elettronica, può essere necessario eseguire alcune regolazioni per aumentarne la comodità, per esempio reclinare il sedile e posizionare i braccioli e il controllore. Se la Carrozzina dispone di opzioni di seduta elettriche, consultare le informazioni fornite nei manuali aggiuntivi, oppure contattare il rivenditore Quantum Rehab.

AVVERTENZA! Il centro di gravità della Carrozzina elettrica è stato impostato in fabbrica in una posizione che soddisfa le necessità della maggioranza demografica degli utenti. Il fornitore Quantum Rehab ha valutato la Carrozzina elettrica ed effettuato le modifiche necessarie idonee ai requisiti specifici. Non modificare la configurazione della seduta senza prima contattare Quantum Rehab o il fornitore Quantum Rehab.



AVVERTENZA! Alcuni componenti della Carrozzina sono pesanti. Per sollevarli o trasportarli può essere necessaria assistenza. Si veda la tabella della specifiche tecniche per il peso individuale dei componenti prima di smontare la Carrozzina.

AVVERTENZA! Prevenire le lesioni. Prima di eseguire regolazioni/riparazioni, rimuovere l'occupante della Carrozzina.

NOTA: Qualunque dado di blocco in nylon rimosso durante lo smontaggio o la regolazione della Carrozzina deve essere sostituito con un nuovo dado. I dadi di blocco in nylon non devono essere riutilizzati poiché ciò può danneggiare l'inserimento in nylon e ridurre la sicurezza. I dadi in nylon sostitutivi sono disponibili nei negozi di ferramenta o attraverso il rivenditore Quantum Rehab.

Per la regolazione di comodità può essere necessario quanto segue:

- 4-mm Chiave esagonale
- 5-mm Chiave esagonale
- 6-mm Chiave esagonale
- 10/13-mm Brugola

Regolazione manuale schienale reclinabile

Il sedile dispone di una leva per il reclino manuale che consente di regolare l'angolazione dello schienale.



AVVERTENZA! Questa procedura deve essere eseguita da un assistente qualificato.

Per regolare l'angolazione dello schienale:

1. Tirare la fascetta di regolazione sulla parte inferiore dello schienale. **Vedere figura 7.**
2. Posizionare lo schienale sull'angolazione desiderata per comodità dell'operatore.
3. Quando lo schienale è sull'angolazione desiderata, rilasciare la fascetta di regolazione.

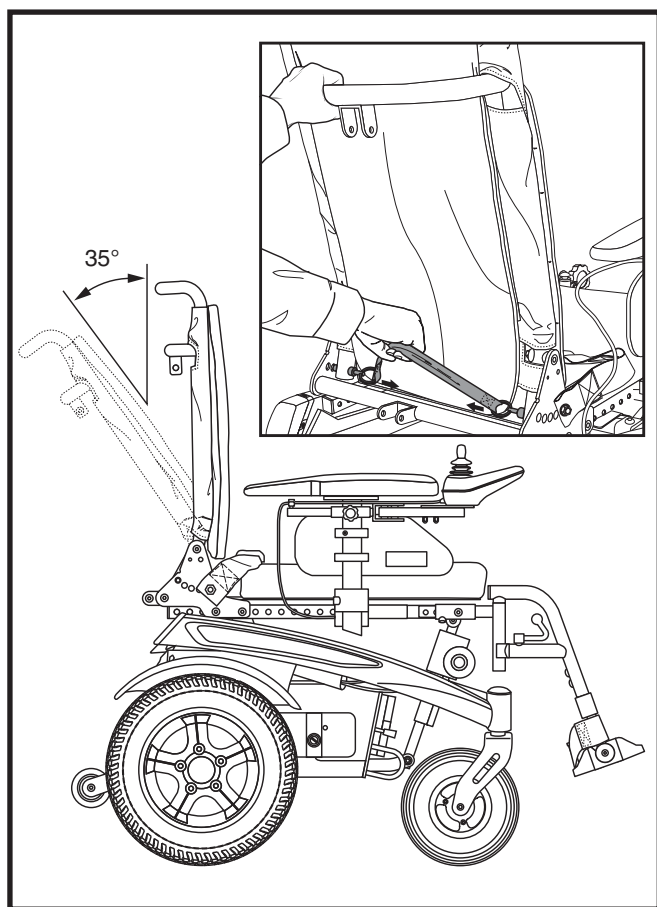


Figura 7. Regolazione manuale del reclino dello schienale

IV. REGOLAZIONI DI COMODITÀ

Regolazione dei sistemi di posizionamento elettrico

La Carrozzina può disporre di sistema elettrico di inclinazione, ribaltamento o sollevamento poggiapiedi. È possibile modificare la posizione di queste opzioni tramite la centralina e una scatola elettrica.

Per regolare gli attuatori elettrici:

1. Premere il tasto on/off per accendere la Carrozzina e la centralina. **Vedere figura 8.**
2. Premere il tasto dell'attuatore desiderato per selezionare la modalità attuatore. Si illuminerà la spia dell'attuatore sinistro. **Vedere figura 8.** Mentre la spia dell'attuatore sinistro si illumina, usare la scatola elettrica per selezionare il ribaltamento o l'inclinazione elettrica.

NOTA: Premere nuovamente il tasto dell'attuatore per illuminare la spia dell'attuatore destro. Mentre la spia dell'attuatore destro si illumina, usare la scatola elettrica per selezionare i poggia gambe sollevabili elettrici sinistro o destro.

3. Spingere il joystick in avanti per spostare l'attuatore prescelto nella posizione desiderata.
4. Tirare il joystick all'indietro per tornare alla posizione di partenza.
5. Premere il tasto on/off per tornare in modalità di guida. **Vedere figura 8.**



AVVERTENZA! Non consentire al motore di girare per più di alcuni secondi dopo che il meccanismo ha raggiunto il limite massimo o minimo.

NOTA: Per maggiori informazioni sul funzionamento dei sistemi di posizionamento elettrico, consultare le informazioni fornite nei manuali aggiuntivi o contattare il rivenditore Quantum Rehab.

AVVERTENZA! I sistemi di posizionamento elettrico sono previsti solamente per uso su superficie piatta. Non utilizzare mai la Carrozzina inclinata su una superficie in pendenza. La mancata osservanza di questa avvertenza può causare il ribaltamento della Carrozzina.



AVVERTENZA! Non utilizzare mai la Carrozzina inclinata su superfici irregolari o non uniformi. La mancata osservanza di questa avvertenza può causare il ribaltamento della Carrozzina.

AVVERTENZA! Non utilizzare mai i sistemi di posizionamento elettrici mentre la Carrozzina è in modalità di sblocco ruote.

AVVERTENZA! Allacciare sempre la cintura quando si usano i sistemi di posizionamento elettrici.

AVVERTENZA! Pericolo di aggancio! Mantenere libera l'area dell'attuatore durante l'uso dei sistemi di posizionamento elettrici o quando si torna in posizione di partenza.

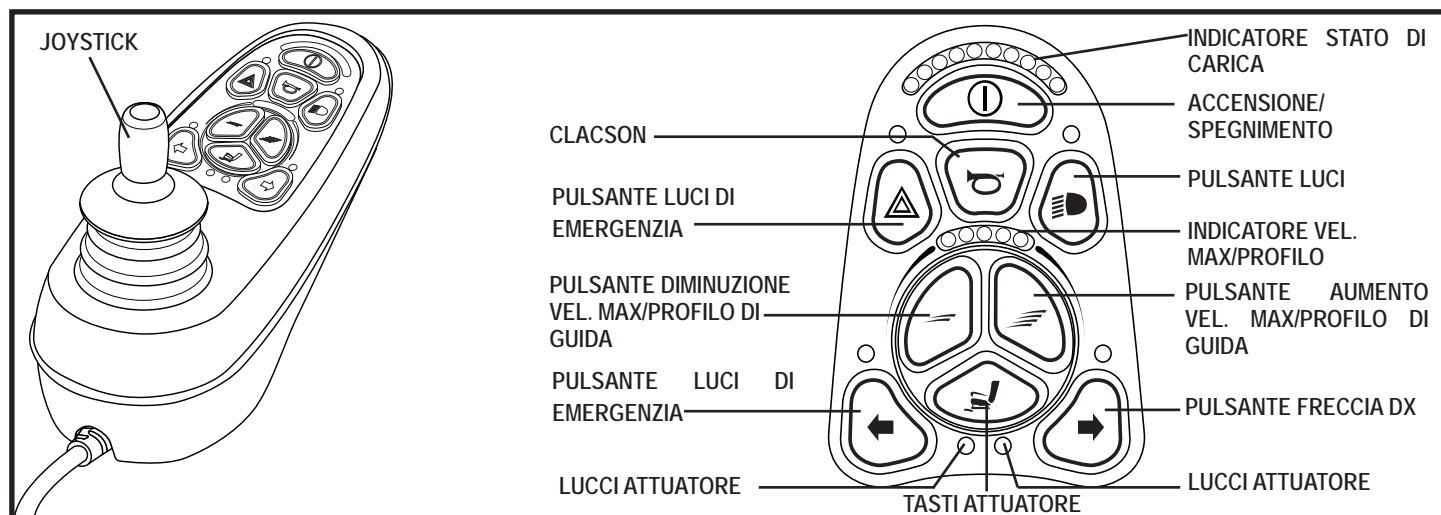


Figura 8. Tastiera VR2 (a 9 spinotti)

IV. REGOLAZIONI DI COMODITÀ

Regolazione angolazione del sedile (basculamento)

È possibile regolare l'angolo di seduta (infossamento) da 0° a 21°.

Per modificare l'angolazione del sedile:

1. Rimuovere l'occupante della Carrozzina elettrica.
2. Estrarre il bullone di regolazione dell'angolazione del sedile. **Vedere figura 9.**
3. Regolare il sedile sull'angolazione desiderata.
4. Reinstallare il bullone di regolazione dell'angolazione del sedile.

Regolazione della profondità del sedile

La profondità del sedile è regolabile da 40,6 a 50,8 cm.

Per regolare la profondità del sedile:

1. Rimuovere il cuscino del sedile.
2. Rimuovere le due viti di regolazione della profondità del sedile da ciascun lato. **Vedere figura 10.**
3. Riposizionare il sedile alla profondità desiderata.
4. Reinstallare le due viti di regolazione della profondità del sedile su ciascun lato.
5. Rimontare il cuscino del sedile.

Regolazione della larghezza del sedile/bracciolo

È possibile regolare la larghezza del sedile attraverso quella del bracciolo. Il sedile/i braccioli si possono regolare da 40,06 a 50,8 cm.

Per regolare la larghezza del sedile:

1. Rimuovere il cuscino del sedile.
2. Allentare i fissaggi del supporto del bracciolo. **Vedere figura 11.**
3. Riposizionare il supporto del bracciolo sulla larghezza desiderata del sedile.
4. Stringere i componenti di fissaggio del bracciolo.
5. Regolare la larghezza dell'altro bracciolo se necessario.
6. Rimontare il cuscino del sedile.

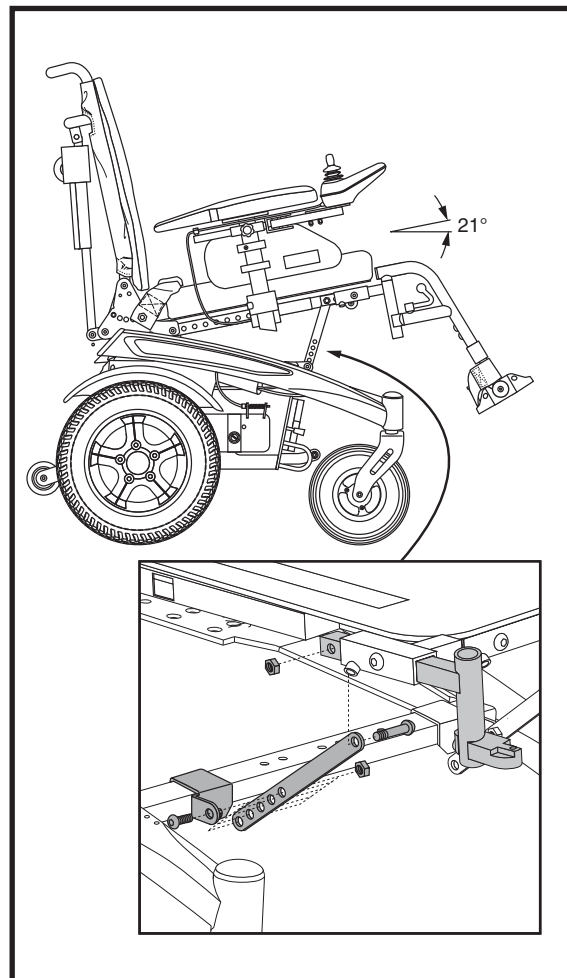


Figura 9. Regolazione angolazione del sedile (basculamento)

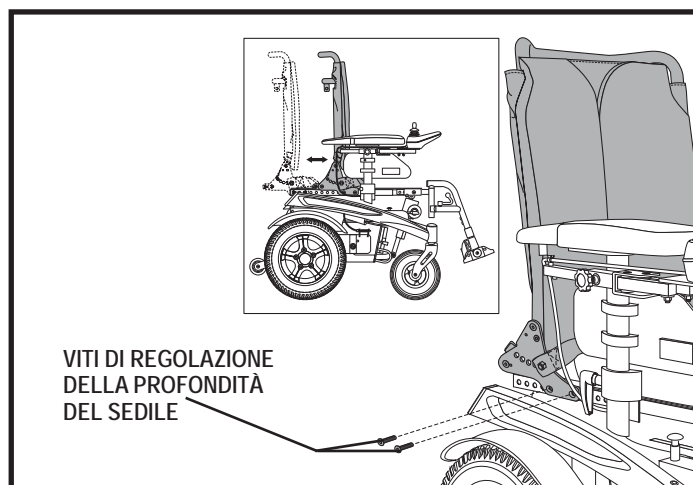


Figura 10. Regolazione della profondità del sedile

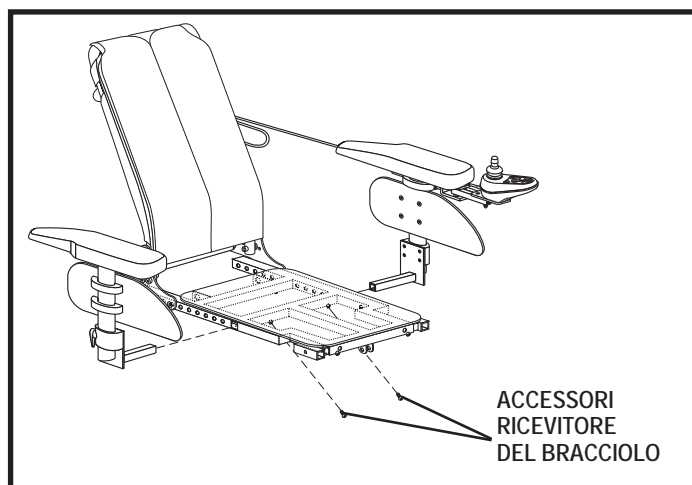


Figura 11. Regolazione della larghezza del sedile/bracciolo

IV. REGOLAZIONI DI COMODITÀ

Regolazione della larghezza del poggiamambe

La larghezza del poggiamambe è regolabile da 40,6 a 45,72 cm.

Per regolare la larghezza del poggiamambe:

1. Rimuovere il cuscino del sedile
2. Allentare i fissaggi del supporto del poggiamambe. **Vedere figura 12.**
3. Riposizionare il supporto del poggiamambe sulla larghezza desiderata del sedile.
4. Stringere i fissaggi del supporto del poggiamambe.
5. Regolare la larghezza dell'altro poggiamambe se necessario.
6. Rimontare il cuscino del sedile.

Regolazione dell'altezza del bracciolo

Bracciolo l'intervallo di regolazione dell'altezza è di 5 cm. Questo intervallo si misura dal vassoio del sedile alla parte superiore del cuscinetto del bracciolo.

Per rimuovere il gruppo dei braccioli:

1. Allentare la leva di blocco del bracciolo. **Vedere figura 13.**
2. Sollevare i braccioli.

Per installare il gruppo dei braccioli:

1. Posizionare il gruppo del bracciolo nel blocco corrispondente. **Vedere figura 13.**
2. Stringere la leva di blocco del bracciolo.

Per regolare l'altezza della parte:

1. Allentare la leva di blocco del bracciolo. **Vedere figura 13.**
2. Rimuovere il bracciolo. **Vedere figura 13.**
3. Riposizionare le viti di regolazione all'altezza desiderata. **Vedere figura 14.**
4. Reinstallare il bracciolo
5. Stringere la leva di blocco del bracciolo
6. Ripetere l'operazione per l'altro bracciolo se necessario.

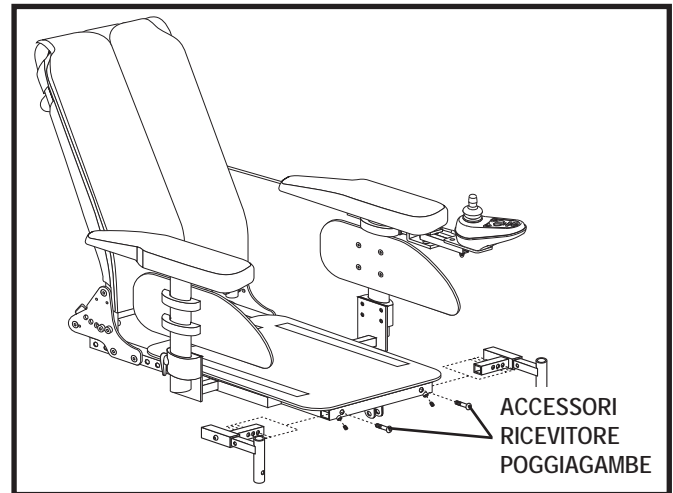


Figura 12. Regolazione della larghezza del poggiamambe

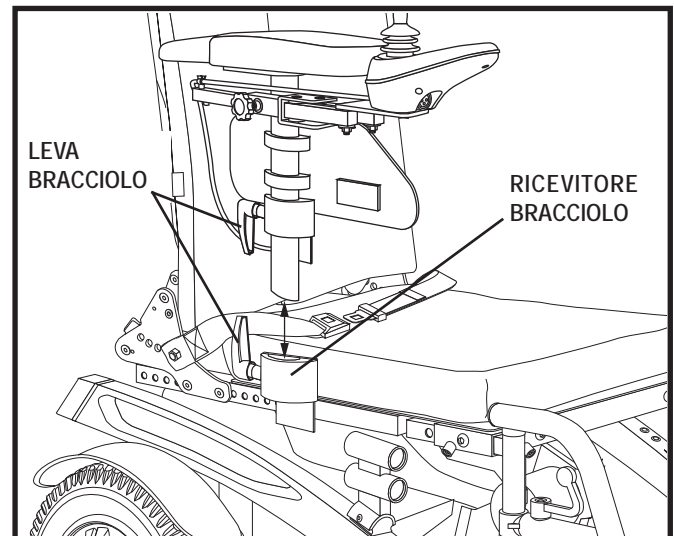


Figura 13. Rimozione/Installazione bracciolo

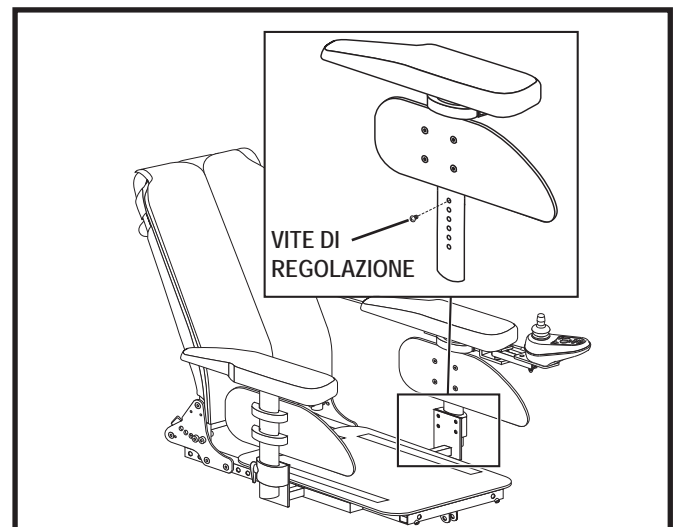


Figura 14. Regolazione della parte inferiore del bracciolo

IV. REGOLAZIONI DI COMODITÀ

Rimozione dei poggipiedi pieghevoli (SFR)

I poggipiedi pieghevoli (SFR) possono essere spostati o rimossi per facilitare il trasferimento o il trasporto della Carrozzina.

Per spostare gli SFR lateralmente:

1. Spingere lateralmente la leva di rilascio. **Vedere figura 15.**
2. Ruotare gli SFR lateralmente.
3. Ripetere l'operazione per l'altra pedana se necessario.

Per rimuovere gli SFR:

1. Ruotare gli SFR lateralmente.
2. Tirare verso l'alto gli SFR.
3. Ripetere l'operazione per l'altra pedana se necessario.

Lunghezza pianale poggipiedi pieghevole (SFR)

È possibile modificare la lunghezza del pianale del poggipiedi pieghevole da 33,66 a 55,88 cm in incrementi da 2,54 cm. La lunghezza si misura dal pianale SFR alla parte superiore dell'SFR.

Per modificare la lunghezza del pianale SFR:

1. Rimuovere le viti dall'SFR. **Vedere figura 15.**
2. Regolare il pianale poggipiedi sulla lunghezza desiderata.
3. Reinstallare le viti nell'SFR.
4. Ripetere l'operazione per l'altro bracciolo se necessario.

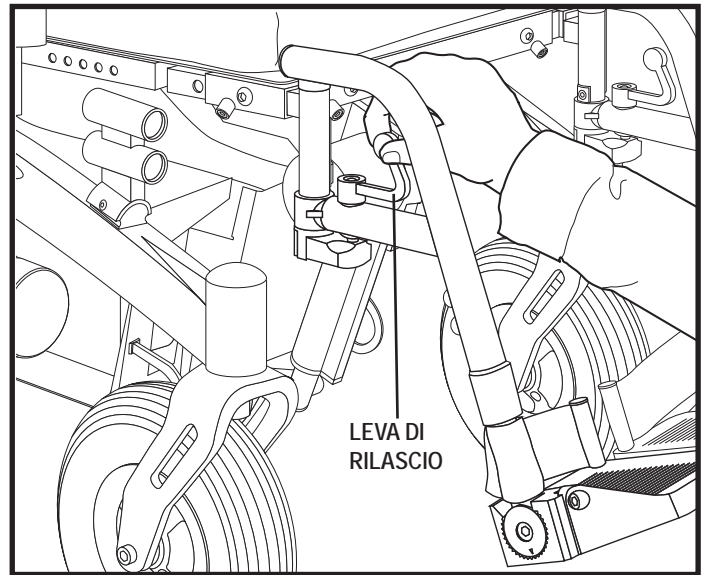


Figura 15. Pedane elevabili manuali

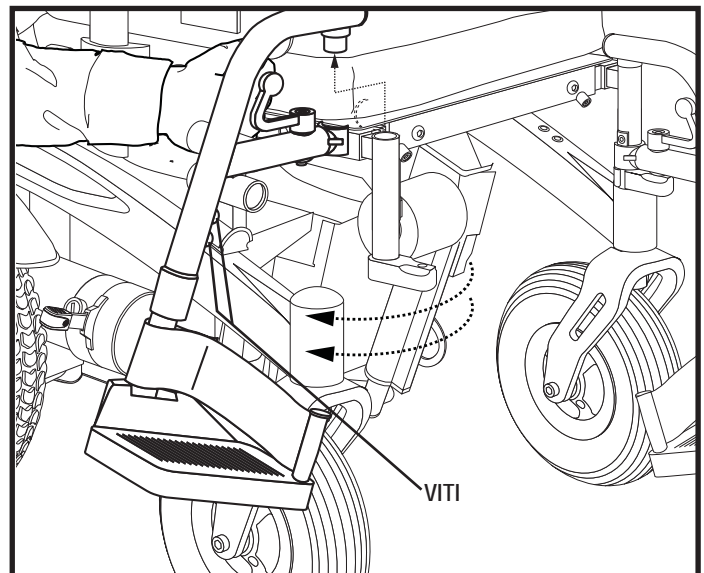


Figura 16. Regolazione pieghevole

IV. REGOLAZIONI DI COMODITÀ

Lunghezza pianale pedana elevabile (ELR)

È possibile modificare la lunghezza del pianale del poggiatesta ELR da 41,91 a 55,88 cm. Questa lunghezza si misura dal pianale ELR alla parte superiore dell'ELR.

Vedere figura 16.

Per modificare la lunghezza del pianale ELR:

1. Allentare le vite sul retro dell'ELR.
2. Regolare il pianale poggiatesta sulla lunghezza desiderata.
3. Stringere le vite sul retro dell'ELR.
4. Ripetere l'operazione per l'altra pedana se necessario.

Angolo poggiatesta elevabile (ELR)

È possibile modificare l'angolo dell'ELR. **Vedere figura 17.**

Per modificare l'angolo ELR:

1. Per sollevare, tirare l'ELR verso l'alto fino alla posizione desiderata.
2. Per abbassare, tirare la leva di rilascio dell'ELR e abbassare l'ELR sulla posizione desiderata.

Cuscinetto polpaccio del poggiatesta elevabile (ELR)

È possibile modificare l'altezza e la profondità del cuscinetto per il polpaccio dell'ELR. **Vedere figura 18.**

Per modificare la profondità del cuscinetto per il polpaccio dell'ELR:

1. Allentare il dado di sicurezza del cuscinetto per il polpaccio.
2. Spostare il cuscinetto per il polpaccio in dentro o in fuori sulla posizione desiderata.
3. Stringere il dado di sicurezza del cuscinetto per il polpaccio.
4. Ripetere l'operazione per l'altro cuscinetto se necessario.

Per modificare l'altezza del cuscinetto per il polpaccio dell'ELR:

1. Ruotare il cuscinetto per il polpaccio verso di sé per sbloccarlo dall'ELR.
2. Spostare il cuscinetto per il polpaccio su o giù sulla posizione desiderata.
3. Allontanare il cuscinetto per il polpaccio per fissarlo all'ELR.
4. Ripetere l'operazione per l'altro cuscinetto se necessario.

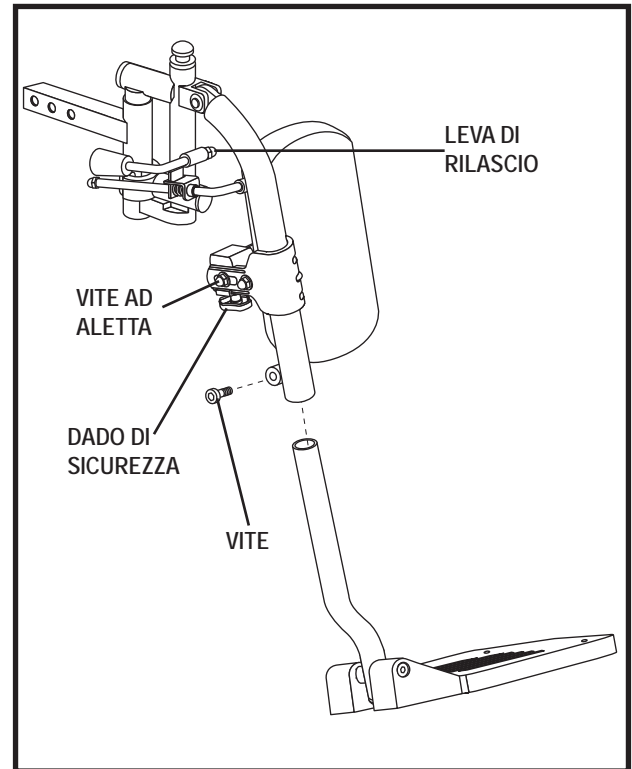


Figura 17. Regolazione del pianale poggiatesta ELR

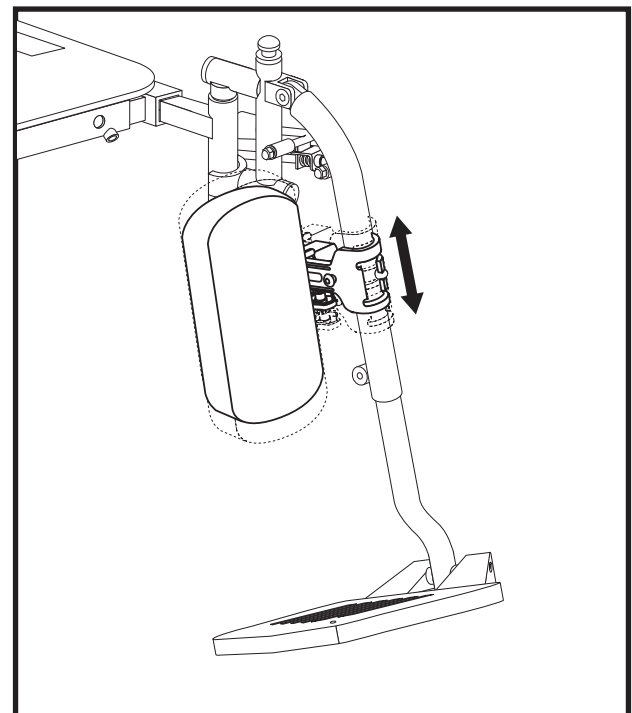


Figura 18. Regolazione del cuscinetto polpaccio ELR

IV. REGOLAZIONI DI COMODITÀ

Posizionare la centralina

E' possibile posizionare la centralina sul bracciolo di destra o su quello di sinistra.



OBBLIGATORIO! Prevenire i danni al telaio della centralina! Evitare di dirigere il telaio della centralina verso l'esterno del cuscinetto del bracciolo. Dirigere il telaio sotto il bracciolo o verso l'interno del bracciolo. Usare i punti di fissaggio corretti sul telaio della centralina per impedire incastri nelle ruote motrici, nel sedile, o danneggiamenti attraverso le porte.

Per ampliare la centralina:

1. Scollegare l'alimentazione alla centralina.
2. Scollegare i connettori della centralina dalla base elettronica. **Vedere figura 2.**
3. Tagliare i ferma-cavo che unisce il cavo della centralina al bracciolo.
4. Allentare la manopola di regolazione sul bracciolo dove si trova attualmente la centralina. **Vedere figura 19.**
5. Allentare la manopola di regolazione sul bracciolo dove sarà installata la centralina. **Vedere figura 19.**
6. Ricollocare la centralina sul bracciolo desiderato e stringere la manopola di regolazione per fissare la centralina.
7. Utilizzare ferma cavi per fissare il telaio della centralina al bracciolo.
8. Portare il cavo della centralina davanti alla base di alimentazione e ricollegare la centralina. **Vedere figura 2.**

Allungare la centralina:

1. Allentare la manopola di regolazione sul bracciolo. **Vedere figura 19.**
2. Spostare la centralina dentro o fuori dal bracciolo sulla posizione desiderata.
3. Stringere la manopola di regolazione per fissare la centralina.

Rotelle anti-ribaltamento

Le rotelle anti-ribaltamento costituiscono un importante elemento di sicurezza integrante dello Carrozzina elettronica. Sono fissate sul telaio nella parte posteriore della Carrozzina elettronica. **Vedere figura 20.**



PROIBITO! Non rimuovere mai le rotelle anti-ribaltamento né modificare in alcun modo la Carrozzina senza l'autorizzazione della Quantum Rehab.

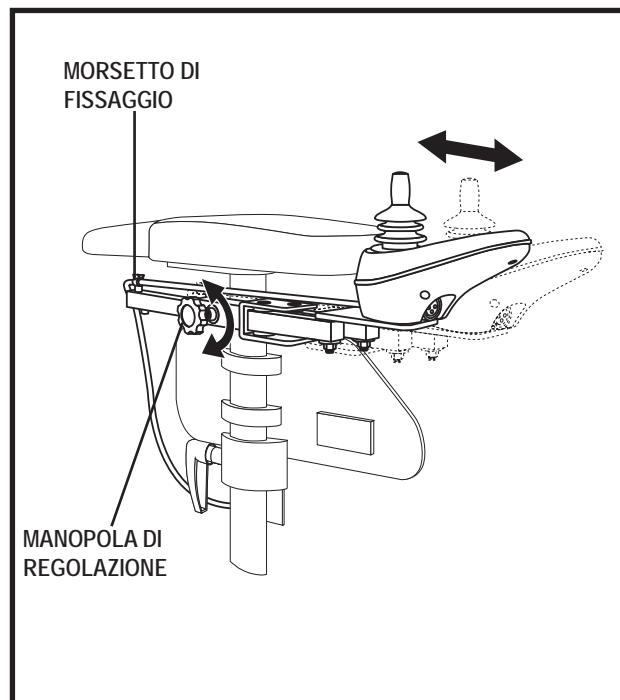


Figura 19. Posizionare la centralina

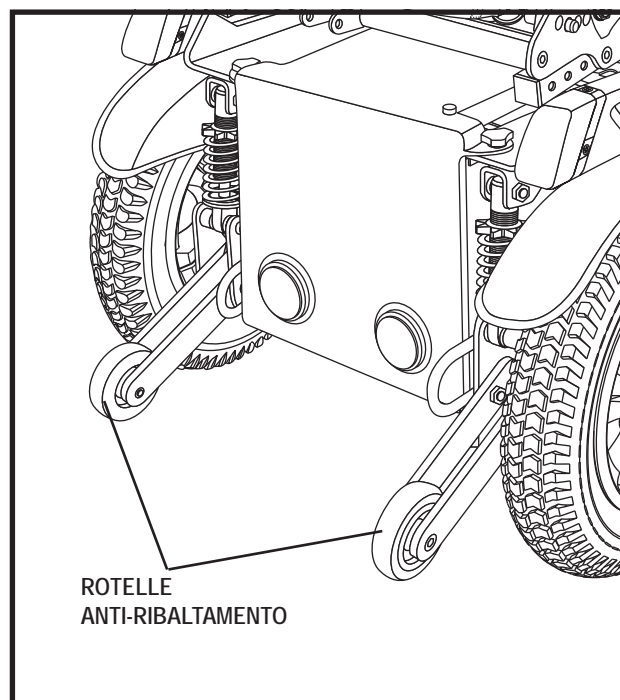


Figura 20. Rotelle anti-ribaltamento

IV. REGOLAZIONI DI COMODITÀ

Cintura di posizionamento

La Carrozzina elettrica può disporre di una cintura di posizionamento regolabile secondo la comodità dell'operatore. **Vedere figura 21.** La cintura di posizionamento è progettata per sostenere l'operatore in modo che non scivoli verso il basso o in avanti nel sedile e può essere regolata per maggiore comfort dell'operatore. La cintura di posizionamento non è prevista per essere usata come dispositivo di contenimento.



AVVERTENZA! La cintura di posizionamento non è progettata per essere usata come la cintura di sicurezza di un veicolo a motore. Inoltre la Carrozzina non è idonea per essere utilizzata come sedile in un veicolo. Chiunque viaggi in un veicolo deve essere legato correttamente con la cintura ai sedili approvati dal produttore del veicolo stesso.

AVVERTENZA! La cintura di posizionamento dovrà essere fissata ogni momento. Evitare che la cintura di posizionamento cada a terra in quanto si potrebbe incastrare.

Montaggio cinture di sicurezza:

1. Inserire la vite attraverso la linguetta di montaggio sulla parte terminale della cintura di sicurezza e quindi attraverso lo schienale. **Vedere figura 21.**
2. Installare il dado nel gruppo e quindi stringere il dado mediante due chiavi regolabili.
3. Ripetere i passaggi 1-2 per l'altro lato.

Per regolare la cintura di posizionamento per il comfort dell'operatore:

1. Una volta seduto, inserire la barra metallica su un lato della cintura nell'alloggiamento in plastica sul lato opposto fino al clic.
2. Tirare la fascia in eccesso attaccata alla barra di metallo fino a quando è salda, ma non stretta da risultare scomoda.

Per rilasciare la cintura di posizionamento:

1. Premere il meccanismo a pulsante sull'alloggiamento di plastica.



OBBLIGATORIO! Prima dell'uso, accertare che la cintura di posizionamento sia adeguatamente fissata alla Carrozzina elettrica e che sia regolata secondo la comodità dell'operatore.

OBBLIGATORIO! Prima di usare la Carrozzina elettrica, verificare che la cintura di posizionamento non presenti parti allentate o danneggiate. Se si riscontra un problema, contattare il rivenditore Quantum Rehab per assistenza e riparazioni.

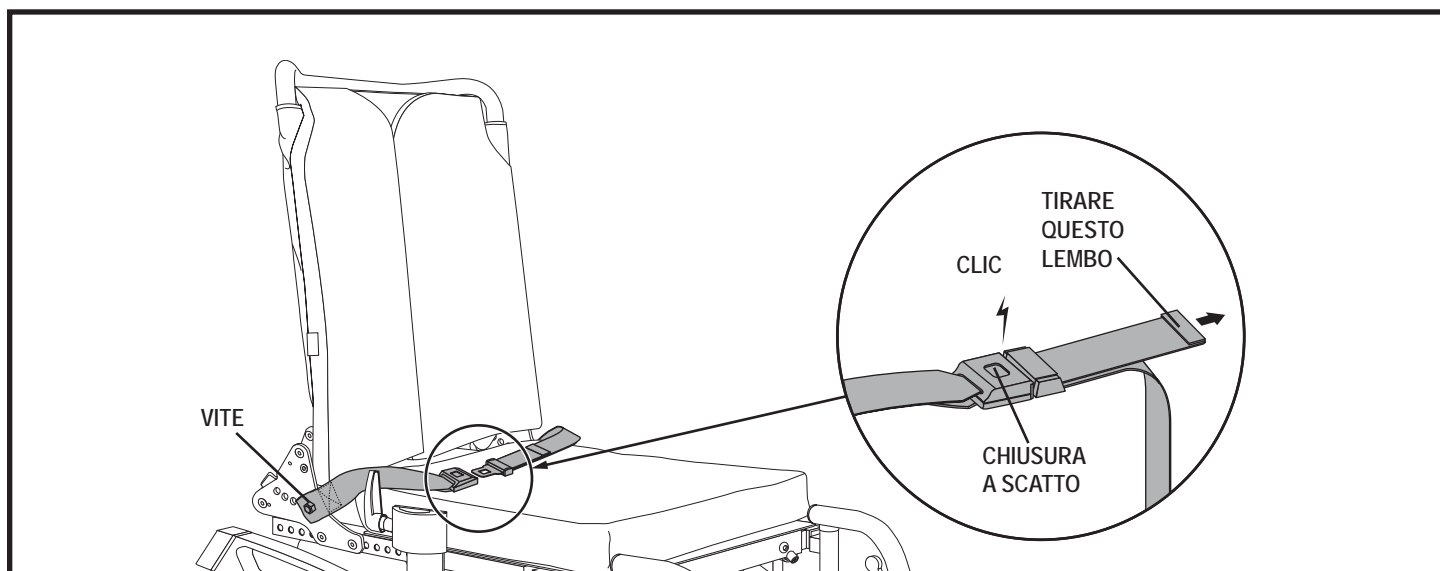


Figura 21. Installazione e regolazione della cintura di posizionamento

V. BATTERIE E CARICA

BATTERIE E CARICA

La Carrozzina utilizza due batterie a ciclo di carica continuo, a 12 volt, alta durabilità. Le batterie sono sigillate ed esenti da manutenzione; dunque, non necessitano il controllo del livello del fluido degli elettroliti. Le batterie a ciclo continuo sono concepite per sopportare voltaggi molto bassi prima della ricarica, anche per lunghi periodi. Sebbene simili nell'aspetto alle batterie da autovettura, non sono intercambiabili con queste ultime. Le batterie da autovettura non sono concepite per sopportare voltaggi molto bassi per lunghi periodi, e non sono adatte per l'uso in sicurezza sulle carrozzine elettriche.



OBBLIGATORIO! I gruppi batteria, i terminali e gli accessori relativi contengono piombo e composti del piombo. Per maneggiare le batterie indossare occhiali e guanti e lavare le mani dopo le operazioni svolte.



AVVERTENZA! Contattare il fornitore Quantum Rehab in caso di domande sulle batterie della Carrozzina.



PROIBITO! Usare sempre due batterie dello stesso tipo, stessa composizione chimica e capacità amp-ora (Ah). Consultare la tabella delle specifiche tecniche contenuta nel presente manuale ed in quello fornito con il caricabatteria per il tipo e le capacità raccomandate.

Carica delle batterie

Il caricabatterie è essenziale per offrire una lunga durata delle batterie. Il caricabatterie è progettato per ottimizzare le prestazioni della Carrozzina caricando le batterie in modo sicuro, rapido e semplice.



PROIBITO! La rimozione dello spinotto di messa a terra può causare scossa elettrica. Se necessario, installare correttamente un adattatore autorizzato a 3 spinotti in una presa elettrica con accesso per spina a 2 spinotti.



PROIBITO! Non usare mai una prolunga per collegare il caricabatterie. Collegare il caricatore direttamente ad una presa a muro standard con cablaggio adeguato.



PROIBITO! Non lasciare giocare i bambini senza il controllo dei genitori mentre le batterie sono sotto carica. Quantum Rehab raccomanda di non caricare le batterie quando la Carrozzina è occupata.



OBBLIGATORIO! Leggere attentamente le istruzioni di carica delle batterie nel presente manuale e nel manuale fornito con il caricabatterie, prima di ricaricarle.



AVVERTENZA! Durante le operazioni di carica delle batterie potrebbero essere prodotti dei gas esplosivi. Tenere la Carrozzina ed il caricabatterie lontani da fonti di calore quali fiamme o scintille e fornire un'adeguata ventilazione durante la carica delle batterie.

AVVERTENZA! Le batterie devono essere caricate con il caricatore esterno fornito. Non usare un caricatore per batterie da automobili.

AVVERTENZA! Controllare che il caricabatterie, i cavi ed i connettori non siano danneggiati prima dell'uso. Contattare il vostro rivenditore Quantum Rehab in caso di danni.



AVVERTENZA! Non tentare di aprire la scatola del caricabatterie. Qualora il caricabatterie sembri non funzionare correttamente, contattare il vostro rivenditore Quantum Rehab.

AVVERTENZA! Prestare attenzione al caricabatterie che sotto carica potrebbe riscaldarsi. Evitare il contatto con la pelle e non posizionare su superfici che potrebbero essere danneggiate dal calore.

AVVERTENZA! Se il vostro caricabatterie esterno è dotato di fessure di refrigerazione, non cercare di inserire oggetti attraverso queste fessure.



AVVERTENZA! Se il Vostro caricabatterie non è stato testato e approvato per uso esterno, evitare di esporlo a intemperie e condizioni atmosferiche avverse. Se il caricabatterie è stato esposto a intemperie e condizioni atmosferiche avverse, dovrà essere riposto in condizioni ambientali standard prima di essere utilizzato. Consultare il manuale fornito con il caricabatterie per ulteriori informazioni.

V. BATTERIE E CARICA

Per caricare le batterie usando il caricabatterie esterno:

1. Posizionare la vostra Carrozzina vicino ad una presa elettrica.
2. Verificare che l'alimentazione della centralina sia spenta e che la Carrozzina sia in modalità di guida. Si veda III. "La Carrozzina Elettronica".
3. Collegare il caricatore esterno con la presa per caricabatterie esterno/programmazione sulla centralina. **Vedere figura 22.**
4. Collegare il caricabatterie esterno con una presa elettrica.



AVVERTENZA! Le luci LED sul caricabatterie indicano le diverse condizioni del caricabatterie in vari momenti: alimentazione del caricabatterie attiva, caricamento in corso, caricamento completo. Se entro le 24 ore il LED non indica che la carica è stata completa, staccare il caricabatterie dalla corrente e contattare il vostro rivenditore Quantum Rehab. Consultare l'etichetta sul caricabatterie per una spiegazione completa di questi indicatori.

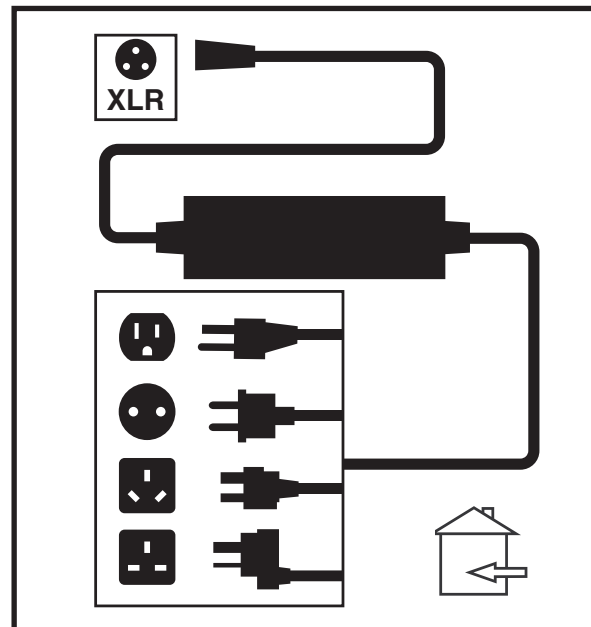


Figura 22. Caricamento della batteria

5. Quando le batterie sono completamente cariche, scollegare il cavo di alimentazione del caricabatteria esterno dalla presa a muro e quindi dalla centralina.

Inizializzazione delle batterie

Per inizializzare le batterie nuove e ottenere il massimo delle prestazioni:

1. Ricaricare completamente le batterie nuove prima di utilizzarle per la prima volta. Questa carica iniziale porta le batterie a circa il 90% delle prestazioni massime.
2. Guidare la vostra Carrozzina all'interno della casa o nel cortile. Muoversi con molta cautela inizialmente e non allontanarsi troppo fino a quando non ci si senta pienamente sicuri.
3. Caricare nuovamente le batterie per 8-14 ore e utilizzare la Carrozzina. Le batterie dovrebbero superare il 90% del loro livello prestazionale massimo.
4. Dopo quattro o cinque cicli di carica, le batterie sono completamente inizializzate e offrono il 100% di prestazioni e durabilità.

Domande Frequenti

Come funziona il caricabatterie?

Il caricatore delle batterie prende la tensione CA (corrente alternata) di una presa a parete standard e lo converte in CC (corrente continua) 24V. Le batterie usano la corrente continua per attivare la Carrozzina. Quando la tensione della batteria è bassa, il caricatore lavora di più per ricaricarla. Quando la tensione della batteria raggiunge la ricarica completa, il caricatore non lavora così tanto per completare il ciclo di ricarica. Quando il caricamento della batteria è completo, l'ampereaggio del caricatore è quasi a zero. In questo modo il caricatore mantiene la carica ma non sovraccarica la batteria.

È possibile utilizzare un caricabatterie diverso?

Per il massimo della sicurezza, efficienza ed equilibrio nel processo di carica delle batterie della Carrozzina, è opportuno caricarle utilizzando il caricabatterie fornito da Quantum Rehab. Quantum Rehab non consiglia l'utilizzo di altri tipi di caricabatterie (ad esempio, caricabatterie per auto).

NOTA: Il caricatore non funziona dopo che le batterie si sono scaricate quasi a zero. In questo caso, richiedere l'assistenza del rivenditore Quantum Rehab.

V. BATTERIE E CARICA

Con quale frequenza è necessario caricare le batterie?

Molti sono i fattori da considerare per decidere la frequenza di carica delle batterie della Carrozzina. Ad esempio, la frequenza di utilizzo della Carrozzina, che può essere quotidiana, oppure saltuaria, lasciando la Carrozzina inutilizzata per intere settimane.

■ Uso quotidiano

In caso di utilizzo quotidiano della Carrozzina, caricare le batterie alla fine della giornata d'uso. In questo modo la Carrozzina è pronta ogni mattina per una giornata completa di servizio. Si consiglia di caricare le batterie almeno dalle 8 alle 14 ore dopo un utilizzo quotidiano. Quantum Rehab consiglia di continuare a caricare le batterie per ulteriori 4 ore dopo che l'indicatore di carica delle batterie segnala la carica completa.

■ Utilizzo sporadico

Qualora utilizzate poco la vostra carrozzina elettronica (una volta a settimana o anche meno), dovrete ricaricare le batterie almeno una volta a settimana per almeno 24 ore.

NOTA: *Mantenere le batterie completamente cariche ed evitare di scaricarle completamente. Consultare il manuale fornito con il caricabatterie per le istruzioni di carica. Quantum Rehab consiglia di ricaricare le batterie per almeno 48 ore continuative una volta al mese al fine di migliorare la vita e le prestazioni delle batterie.*

In che modo ci si assicura la massima percorrenza per ciclo di carica?

Raramente ci si trova in condizioni di percorrenza ideale—fondo stradale regolare, privo di pendenze, rettilinei, assenza di vento e curve. Più spesso, si incontrano pendenze, crepe del fondo, superfici irregolari e non compatte, curve, vento. Tutte queste condizioni di percorrenza influenzano l'autonomia per ciclo di carica. Di seguito alcuni suggerimenti per massimizzare la percorrenza per ciclo di carica.

- Prima dell'utilizzo quotidiano, ricaricare sempre le batterie fino al massimo della carica.
- Pianificare gli itinerari per evitare quanto possibile le pendenze.
- Limitare il carico bagagli all'essenziale.
- Mantenere una velocità di crociera costante ed evitare continue fermate e ripartenze.
- Quantum Rehab consiglia di ricaricare le batterie per almeno 48 ore continuative una volta al mese al fine di migliorare la vita e le prestazioni delle batterie.

Quale tipo di batteria è opportuno usare?

Si consigliano batterie a ciclo continuo sigillate e prive di manutenzione. Sia le batterie sigillate piombo acido sia quelle al gel sono a ciclo continuo e registrano prestazioni analoghe. Per le informazioni sulle batterie consultare la tabella delle specifiche tecniche, al momento del riordino delle batterie a ciclo continuo dal proprio rivenditore Quantum Rehab.



AVVERTENZA! Non tentare di aprire la scatola del caricabatterie. Qualora il caricabatterie sembri non funzionare correttamente, contattare il vostro rivenditore Quantum Rehab.

Perché le batterie appena acquistate sembrano deboli?

Le batterie a ciclo continuo utilizzano una tecnologia chimica differente da quella delle batterie per automobili, dalle nichel-cadmio o da altri tipi di batterie comunemente note. Le batterie a ciclo continuo sono concepite per erogare corrente, esaurire la carica, e successivamente effettuare una ricarica relativamente rapida. Le batterie sigillate piombo-acido vanno caricate con la maggior frequenza possibile. Esse infatti non hanno una “memoria,” contrariamente a quelle al nichel-cadmio.

V. BATTERIE E CARICA

Quantum Rehab lavora in stretta collaborazione con il proprio fornitore di batterie di fiducia al fine di offrire le batterie più adatte alle esigenze della Carrozzina. Le batterie nuove arrivano quotidianamente in Quantum Rehab, e vengono inviate ai Clienti pienamente cariche. Nel corso della spedizione, le batterie potrebbero essere esposte a temperature estreme che influiscono sulle prestazioni iniziali. Il calore intenso diminuisce il livello di carica della batteria; il freddo rallenta l'erogazione di elettricità e allunga il tempo necessario alla ricarica (esattamente come avviene con le batterie per automobili).

La stabilizzazione della temperatura delle batterie nuove potrebbe richiedere qualche giorno, così come l'adattamento alla nuova temperatura ambiente. Più importante è il fatto che l'equilibrio chimico critico essenziale al raggiungimento del massimo delle prestazioni e della durabilità delle batterie richiede l'effettuazione di alcuni cicli di carica, vale a dire scaricamenti parziali seguiti da ricariche complete. È senza dubbio conveniente dedicare alla corretta inizializzazione delle batterie tutto il tempo che questa operazione richiede.

Come ci si assicura il massimo della durabilità?

Le batterie a ciclo continuo pienamente caricate offrono affidabilità e durabilità. Se possibile, mantenere sempre le batterie della Carrozzina completamente cariche. Le batterie scaricate a fondo, caricate di rado, o poste in rimessaggio senza effettuare ricariche complete possono venire danneggiate permanentemente, con conseguenze di inaffidabilità per la Carrozzina e limitata durabilità delle batterie stesse.

NOTA: Il ciclo di vita di una batteria rispecchia spesso la cura con cui la batteria stessa viene trattata.

Qual è il rimessaggio ideale per la Carrozzina e per le batterie?

Se non si utilizza la Carrozzina con regolarità, si raccomanda di mantenere la vitalità delle batterie ricaricandole con frequenza almeno settimanale.

Se si pianifica di non utilizzare la Carrozzina per un periodo di tempo piuttosto lungo, effettuare una ricarica completa delle batterie prima di procedere al rimessaggio. Scollegare i morsetti delle batterie e sistemare la Carrozzina in un ambiente caldo e al riparo dall'umidità. Evitare le temperature estreme, come quelle prossime al congelamento o eccessivamente calde, e non tentare MAI di caricare una batteria in stato di congelamento. Una batteria troppo fredda o in stato di congelamento dovrebbe essere lasciata riscaldare per diversi giorni prima di procedere alla ricarica.

Come si utilizzano i mezzi di trasporto pubblici?

Le batterie AGM e quelle al gel sono previste per l'applicazione nelle Carrozze e in altri veicoli di mobilità e consentono il trasporto sicuro su aerei, autobus e treni, poiché non esiste il pericolo di perdite di liquido. Si consiglia di contattare la biglietteria dell'azienda di trasporto per stabilire i requisiti specifici di quell'azienda.

Quali sono le indicazioni da seguire per la spedizione?

Se si desidera utilizzare un corriere per la spedizione della Carrozzina a destinazione, reimpacchettare la Carrozzina nel contenitore di spedizione originale e impacchettare le batterie in scatole separate.

VI. CURA E MANUTENZIONE

CURA E MANUTENZIONE

La Fusion, come qualunque veicolo motorizzato, richiede controlli di manutenzione ordinaria. Alcuni controlli possono essere eseguiti dall'utente, ma altri richiedono l'assistenza del rivenditore Quantum Rehab. La manutenzione preventiva è molto importante. Seguendo i controlli di manutenzione preventiva pianificata descritti nel presente paragrafo, è possibile garantire anni di funzionamento senza problemi della Carrozzina. In caso di dubbi sulla cura e la manutenzione della Carrozzina, contattare il proprio rivenditore Quantum Rehab.



AVVERTENZA! Non eseguire la manutenzione della Carrozzina quando il sedile è occupato.

La Carrozzina elettronica, come la maggior parte dei dispositivi alimentati a corrente, è soggetta a danneggiamenti da agenti esogeni. Evitare qualunque contatto con l'umidità.



AVVERTENZA! L'esposizione diretta a acqua o umidità può causare il malfunzionamento elettronico e meccanico della Carrozzina. L'acqua può provocare la corrosione di componenti elettrici e l'ossidazione del telaio della Carrozzina. È necessario esaminare periodicamente la Carrozzina per segni di corrosione provocati dall'esposizione all'acqua, ai liquidi corporei o ad incontinenza. I componenti danneggiati devono essere sostituiti o trattati immediatamente.

In caso di contatto con l'acqua:

1. Asciugare con la massima cura la Carrozzina, utilizzando un panno morbido.
2. Lasciare in rimessaggio la Carrozzina per almeno 12 ore, in un luogo asciutto e caldo, per consentire l'evaporazione dei residui d'acqua non visibili.
3. Spingere il joystick in avanti, lentamente, fino ad avvertire lo scatto dei freni elettrici. Rilasciare. Controllare il funzionamento di joystick e freni prima di riprendere il normale utilizzo della Carrozzina.
4. In caso di anomalie, portare la Carrozzina presso il rivenditore Quantum Rehab. Le carrozzine esposte spesso a fonti di liquido, per esempio per incontinenza, devono essere ispezionate spesso per accertare l'eventuale corrosione e la necessità di sostituzione dei componenti elettronici.

Temperature

- Alcune delle parti della vostra Carrozzina elettrica sono suscettibili ai cambiamenti drastici di temperatura. Mantenete sempre la vostra Carrozzina tra i -8°C (18°F) e i 50°C (122°F).
- In condizioni di freddo estremo le batterie potrebbero congelarsi. La temperatura specifica di congelamento dipende da una serie diversa di fattori, quali carica delle batterie, uso, e composizione delle batterie (per esempio AGM o Gel).
- Temperature al di sopra dei 50°C (122°F) possono causare il rallentamento della Carrozzina elettrica. Questo rallentamento è dovuto ad una misura di sicurezza inserita nel joystick per prevenire danneggiamenti al motore ed altri componenti.

Raccomandazioni generali

- Proteggere la centralina, e in special modo il joystick, da colpi e urti.
- Evitare l'esposizione prolungata della Fusion a condizioni climatiche estreme, come temperature troppo alte, troppo basse, umidità.
- Mantenere la centralina costantemente pulita.
- Controllare tutti i componenti elettronici per garantire che siano correttamente stretti e fissati.
- Verificare che i pneumatici siano gonfiati secondo il valore in psi/bar/kPa indicato su ciascun pneumatico.



AVVERTENZA! Verificare che i pneumatici siano gonfiati secondo il valore in psi/bar/kPa indicato su ciascun pneumatico. Non gonfiare i pneumatici troppo o troppo poco. La pressione bassa può comportare la perdita del controllo e i pneumatici troppo gonfi possono scoppiare. L'eccessivo gonfiaggio delle ruote ne può provocare l'esplosione.

AVVERTENZA! Non utilizzare tubi di gonfiaggio ad alta pressione.

- Utilizzare un balsamo per la gomma sul lato dei pneumatici per una migliore conservazione.

VI. CURA E MANUTENZIONE



AVVERTENZA! Non tentare di aprire la scatola del caricabatterie. Qualora il caricabatterie sembri non funzionare correttamente, contattare il vostro rivenditore Quantum Rehab.

- I supporti di tutte le ruote sono prelubrificati e sigillati. Essi non necessitano di ulteriore lubrificazione.
- Lo scocca della Carrozzina è stato trattato con spray protettivo trasparente. È consigliabile applicare periodicamente un lieve strato di cera per auto per mantenerne la luminosità.
- Controllare tutte le connessioni elettriche. Verificare che siano salde e prive di corrosione. Le batterie devono alloggiare bene, con i terminali rivolti verso l'interno, l'uno verso l'altro. Per il corretto layout del cablaggio consultare l'adesivo del telaio.



AVVERTENZA! Non tentare di aprire la scatola del caricabatterie. Qualora il caricabatterie sembri non funzionare correttamente, contattare il vostro rivenditore Quantum Rehab.

Controlli quotidiani

- A centralina spenta, controllare il joystick. Assicurarsi che non sia piegato o danneggiato e che ritorni al centro quando si rilascia la pressione. Controllare il manicotto in gomma alla base del joystick. Limitarsi ad ispezionarlo. Non tentare di sistemarlo o ripararlo. In caso di problemi consultare il rivenditore Quantum Rehab.
- Controllare a vista il morsetto della centralina. Assicurarsi che non sia crepato e che non ci siano cavi scoperti. In caso di problemi consultare il rivenditore Quantum Rehab.
- Verificare la presenza di parti sgonfie su gomme solide. Le parti sgonfie possono avere un effetto negativo sulla stabilità.
- Controllare le sedute, i braccioli e le pedane, per verificare l'assenza di componenti allentati, di punti deboli o danni. In caso di problemi consultare il proprio rappresentante Quantum Rehab.

Controlli settimanali

- Scollegare e ispezionare la centralina dal retro della base. Verificare l'assenza di corrosione. Contattare il rivenditore Quantum Rehab se necessario.
- Controllare che tutti i componenti della centralina siano fissati alla Carrozzina. Non stringere eccessivamente nessuna delle viti.
- Controllare la pressione dei pneumatici. Mantenere il valore della pressione dell'aria in psi/bar/kPa indicato sui pneumatici senza superarlo. Se un pneumatico non tiene l'aria, contattare il rivenditore Quantum Rehab per la sostituzione del tubo.
- Controllare i freni. Tale controllo va effettuato in piano con uno spazio di almeno un metro in tutte le direzioni attorno alla Carrozzina.

Controllo dei freni:

1. Accendere la centralina e selezionare il minimo della velocità dal selettore velocità.
2. Dopo un secondo, controllare l'indicatore di carica della batteria. Assicurarsi che rimanga acceso.
3. Spingere il joystick in avanti, lentamente, fino ad avvertire lo scatto dei freni elettrici. Rilasciare immediatamente la pressione sul joystick. L'innesco di ciascun freno elettrico deve essere avvertibile entro una manciata di secondi dall'azionamento del joystick. Ripetere il controllo altre tre volte, muovendo il joystick a marcia indietro, poi verso sinistra, infine verso destra.

Controlli mensili

- Controllare che le rotelle anti-ribaltamento non strofinare la terra quando si utilizza la carrozzina. Le regolare come necessaria.
- Controllare una eventuale eccessiva usura delle rotelle anti-ribaltamento. Se necessario, sostituirle.
- Controllare l'usura degli pneumatici delle ruote motrici. Contattare il rivenditore Quantum Rehab per la riparazione.
- Controllare l'usura delle rotelle direzionali. Sostituirle se necessario.
- Controllare le forcelle direzionali per danni o vibrazioni, indicanti la necessità di regolazione o sostituire le sospensioni. Contattare il rivenditore Quantum Rehab per assistenza.

VI. CURA E MANUTENZIONE

- Controllare tutta la carrozzina, per verificare che non ci siano cavi sciolti o modifiche delle funzionalità dell'ausilio. Contattare il vostro rivenditore Quantum Rehab per assistenza.
- Mantenere la Carrozzina pulita e libera da sostanze estranee, come accumuli di fango, sporcizia, capelli, residui alimentari o liquidi e quant'altro.

Controlli annuali

Portare la Carrozzina presso il rivenditore Quantum Rehab per la manutenzione annuale. Ciò garantisce che la Carrozzina funzioni correttamente ed aiuta a prevenire complicazioni future.

Rimessaggio

Il rimessaggio ideale per la Carrozzina è un luogo privo di umidità e di sbalzi di temperatura. Durante il rimessaggio, scollegare le batterie dalla Carrozzina. Si veda V. "Batterie e carica".



AVVERTENZA! In caso di rimessaggio in condizioni non congrue, si può causare l'arrugginimento del telaio e il danneggiamento dell'elettronica.

Le batterie scaricate a fondo regolarmente e caricate di rado, conservate a temperature estreme, o conservate senza effettuare ricariche complete, possono essere danneggiate in maniera permanente, con conseguente inaffidabilità e limitata durabilità. Si raccomanda di caricare le batterie periodicamente in caso di magazzinaggio prolungato per garantire prestazioni adeguate.

Per magazzinaggio prolungato, è possibile posizionare diverse tavole sotto il telaio della Carrozzina per sollevarla da terra. Ciò libera i pneumatici dal peso e riduce la possibilità di formazione di punti piatti nelle aree di contatto dei pneumatici con il suolo.

Smaltimento della Carrozzina

La Carrozzina deve essere smaltita in conformità con le leggi e le normative locali e nazionali in vigore. Contattare l'ente locale per lo smaltimento dei rifiuti oppure il rivenditore Quantum Rehab per le informazioni sul corretto smaltimento dei materiali di imballo della Carrozzina, delle componenti metalliche del telaio, delle componenti di plastica, della parte elettronica e delle batterie, neoprene, silicone, e materiali di poliuretano.

Pulizia e disinfezione

- Usare un panno umido e un detergente neutro e non abrasivo per pulire le parti di plastica e metallo della Carrozzina. Evitare l'uso di prodotti che possono graffiare la superficie della Carrozzina.
- Se necessario, pulire il prodotto con un disinfettante approvato. Verificare che il disinfettante sia sicuro per l'uso prima dell'applicazione.

AVVERTENZA! Seguire tutte le istruzioni di sicurezza per uso idoneo del disinfettante prima di applicarlo al prodotto. La mancata osservanza può causare irritazione cutanea o deterioramento prematuro dell'imbottitura e/o delle vernici della Carrozzina.



AVVERTENZA! Non pulire la Carrozzina con il tubo dell'acqua, né esporla a diretto contatto con l'acqua. La scocca della Carrozzina, in ABS verniciato, consente la pulizia semplicemente strofinando con un panno umido.

AVVERTENZA! Non utilizzare detergenti per la pulizia del vinile sul sedile; esso potrebbe diventare scivoloso o creparsi a seguito dell'asciugamento. Utilizzare acqua saponata ed asciugare a fondo il sedile.

Sostituzione delle ruote

Se la Vostra Carrozzina è dotata di ruote pneumatiche e una ruota è sgonfia, è possibile sostituire la camera d'aria. Se è invece dotata di ruote piene, si dovrà sostituire l'intero assemblaggio ruota. Copertoni, camere d'aria e assemblaggi ruote sono disponibili presso il vostro rivenditore Quantum Rehab.

VI. CURA E MANUTENZIONE

AVVERTENZA! Le ruote della Carrozzina devono essere controllate o sostituite da un rivenditore Quantum Rehab o da un tecnico qualificato.



AVVERTENZA! Verificando che l'alimentazione della centralina sia spenta e la Carrozzina non sia in modalità di sblocco ruote prima di procedere con la sostituzione della ruota.

AVVERTENZA! Per cambiare un pneumatico, rimuovere solo i cinque dadi del cerchione, quindi estrarre la ruota. Se è necessario ulteriore smontaggio, sgonfiare completamente il pneumatico.

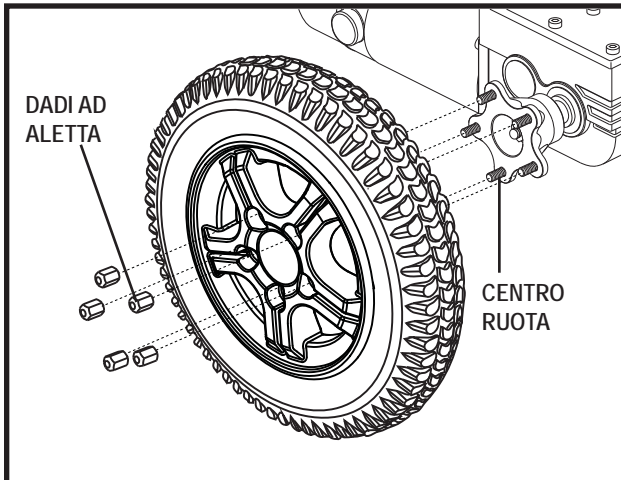


Figura 23. Ruota Motrice della Fusion

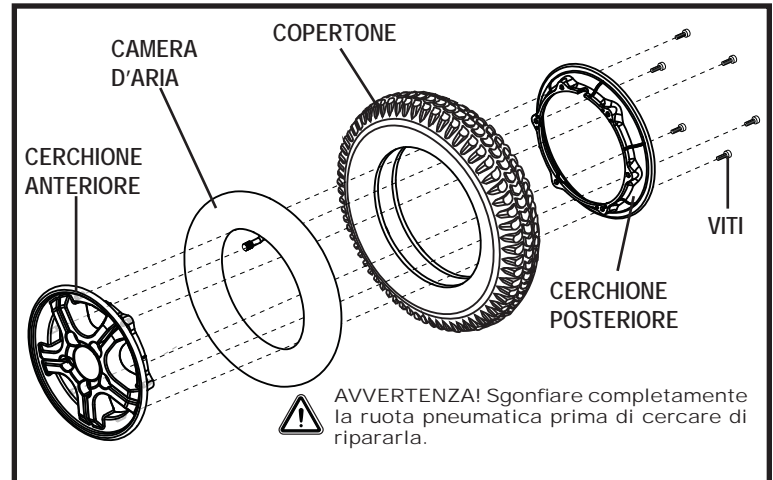


Figura 24. Ruota Motrice smontata della Fusion

Seguire le seguenti semplici indicazioni per una riparazione sicura e veloce delle ruote piene o pneumatiche:

1. Spegner l'alimentazione della centralina.
2. Mettere la Carrozzina su dei blocchi.
3. Se si tratta di una ruota pneumatica, sgonfiarla completamente prima di estrarre la ruota.
4. Rimuovere i dadi ad aletta. **Vedere figura 23.**
5. Sfilare la ruota dall'assale.
6. Rimuovere le viti che fissano le due metà del bordo insieme. **Vedere figura 24.**
7. Rimuovere la vecchia camera d'aria dalla ruota pneumatica e sostituirla con una nuova o sostituire l'intero assemblaggio ruota in caso di ruote piene.
8. Avvitare insieme le due metà del bordo.
9. Riposizionare la ruota sull'asse.
10. Reinstallare il dado ad aletta e stringere.



AVVERTENZA! Assicurarsi che il dado e la rondella siano serrati e reinstallati correttamente.

11. Gonfiare i pneumatici secondo il valore in psi/bar/kPa indicato su ciascun pneumatico.
12. Togliere la Carrozzina dai blocchi.

VI. CURA E MANUTENZIONE

Sostituzione delle batterie

Un diagramma del cablaggio delle batterie è stampato su un'etichetta ubicata sul vassoio della batteria. Vedere il paragrafo V. "Batterie e carica" per le specifiche esatte della batteria.



OBBLIGATORIO! I gruppi batteria, i terminali e gli accessori relativi contengono piombo e composti del piombo. Per maneggiare le batterie indossare occhiali e guanti e lavare le mani dopo le operazioni svolte.

AVVERTENZA! Non sostituire la batteria quando il sedile è occupato.

AVVERTENZA! Le batterie della Carrozzina devono essere controllate o sostituite esclusivamente da un rivenditore Quantum Rehab o da un tecnico qualificato.



AVVERTENZA! Le batterie della Carrozzina elettrica sono pesanti. Consultare la tabella delle specifiche tecniche. Se non si è in grado di sollevare il peso, chiedere aiuto. Usare tecniche di sollevamento adeguate ed evitare di superare le proprie possibilità.

AVVERTENZA! Non mischiare batterie vecchie e nuove. Sostituire sempre entrambe le batterie contemporaneamente.



PROIBITO! Allontanare strumenti ed oggetti metallici dai terminali della batteria. Il contatto con attrezzi può provocare scosse elettriche.

Potreste aver bisogno delle seguenti indicazioni per cambiare le batterie:

- Set prese e cricco metrici/standard
- Chiave regolabile

Per sostituire le batterie:

1. Spegnerne l'alimentazione della centralina.
2. Verificare che la Carrozzina sia in modalità di guida.
3. Rimuovere le due (2) viti dalla parte superiore dei due lati del coperchio posteriore.
4. Sollevare il coperchio e allontanarlo dalla Carrozzina.
5. Rimuovere gli accessori di fissaggio della batteria con una chiave esagonale e una brugola.

NOTA: *Può essere necessario rimuovere uno o più spaziatori quando si sostituiscono le batterie. Si osservi il loro posizionamento perché può essere necessario reinstallarli a seconda del formato di batteria usato.*

6. Sollevare il vassoio della batteria con la maniglia e quindi spingerlo all'indietro. **Vedere figura 25.**
7. Scollegare i cavi delle batterie.
8. Slacciare lo strap delle batterie.
9. Estrarre le batterie anteriori e posteriori dalla base.
10. Sostituire con batterie nuovo. **Vedere figura 25.**
11. Riportare a posto il vassoio della batteria e reinstallare gli accessori di fissaggio.
12. Collegare il cavo della batteria anteriore ai terminali corrispondenti seguendo il diagramma di cablaggio. **Vedere figura 25.**
13. Collegare il cavo della batteria posteriore ai terminali corrispondenti seguendo il diagramma di cablaggio. **Vedere figura 25.**



PROIBITO! Allontanare strumenti ed oggetti metallici dai terminali della batteria. Il contatto con attrezzi può provocare scosse elettriche.

14. Reinstallare il coperchio posteriore allineando i fori sul coperchio con quelli del telaio della Carrozzina e quindi riposizionare il coperchio.
15. Fissare la parte anteriore del coperchio premendo su di esso.
16. Reinstallare le due (2) viti su ogni lato del coperchio posteriore.
17. Carica delle batterie. Si veda VI. "Batterie e carica."

VI. CURA E MANUTENZIONE

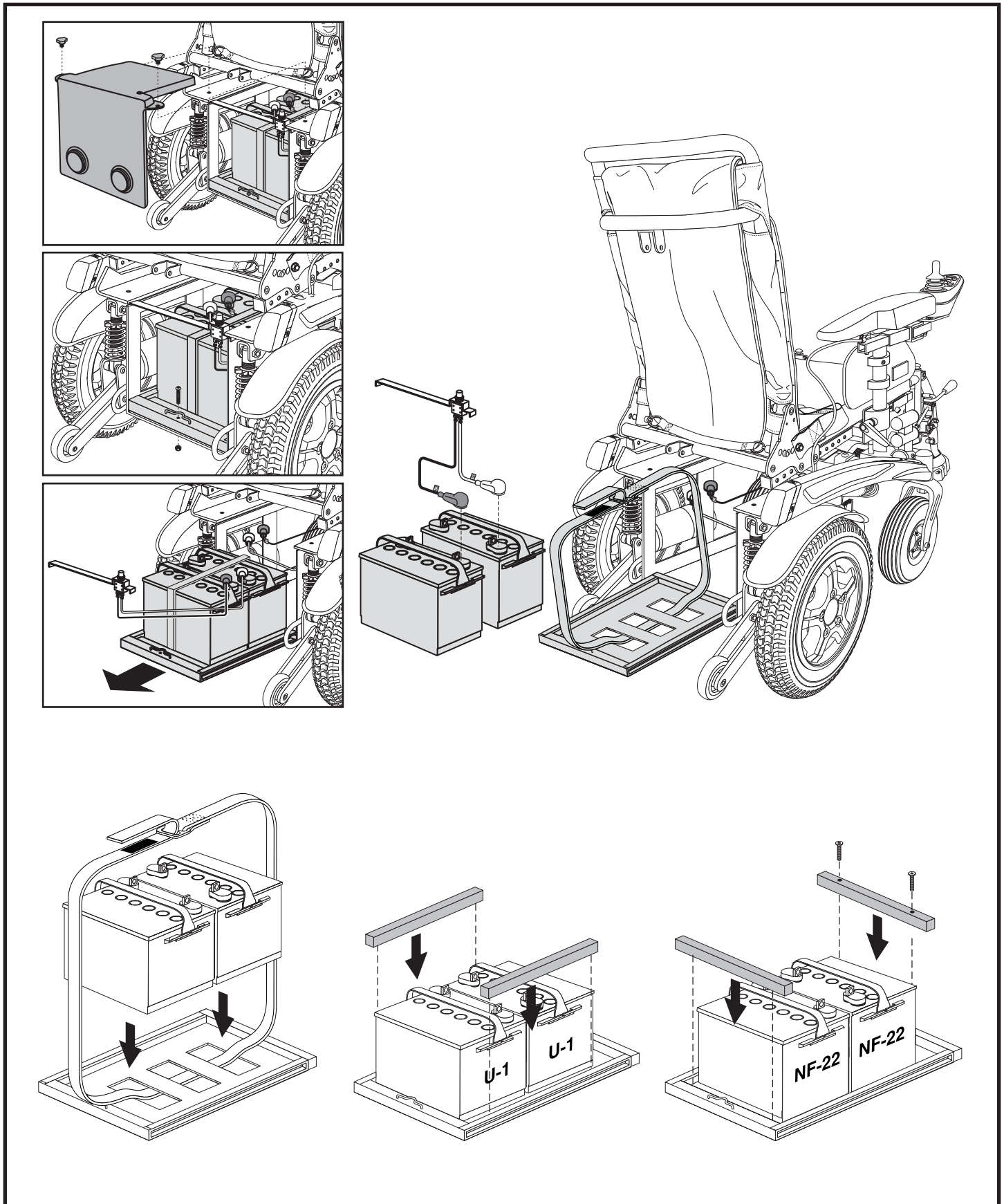


Figura 25. Sostituzione delle batterie

Quando richiedere l'assistenza del rivenditore Quantum Rehab

I seguenti sintomi possono indicare gravi problemi della Carrozzina. Se necessario, contattare il rivenditore Quantum Rehab. Prima della telefonata, disporre del numero del modello, del numero seriale, della natura del problema e del codice errore.

- Rumorosità del motore
- Cavi rotti o danneggiati
- Connettori danneggiati o rotti
- Usura irregolare dei pneumatici
- Movimento a scatti
- Inclinazione laterale
- Gruppi ruote piegati o rotti
- Mancata accensione
- A motore acceso, la Carrozzina non si muove
- Seduta o componenti della seduta allentati

Manutenzione correttiva

Nel caso in cui l'indicatore livello batteria non si illumini all'accensione del motore:

- Controllare la connessione dei morsetti. Assicurarsi che siano connessi a dovere.
- Controllare l'interruttore principale di circuito. Se necessario, effettuare il riavvio.
- Controllare le connessioni alle batterie.

Una volta verificato che le condizioni elencate siano normali, effettuare un test di carica delle batterie con lo specifico tester. Questi dispositivi possono essere acquistati presso un rivenditore di ricambi auto. Staccare entrambe le batterie prima di effettuare il test, seguendo scrupolosamente le istruzioni fornite con il tester. Nel caso in cui una delle batterie non passi il test, sostituirle entrambe. Se la Carrozzina continua a non alimentarsi, contattare il rivenditore Quantum Rehab.

NOTA

Fusion



Serial # _____